

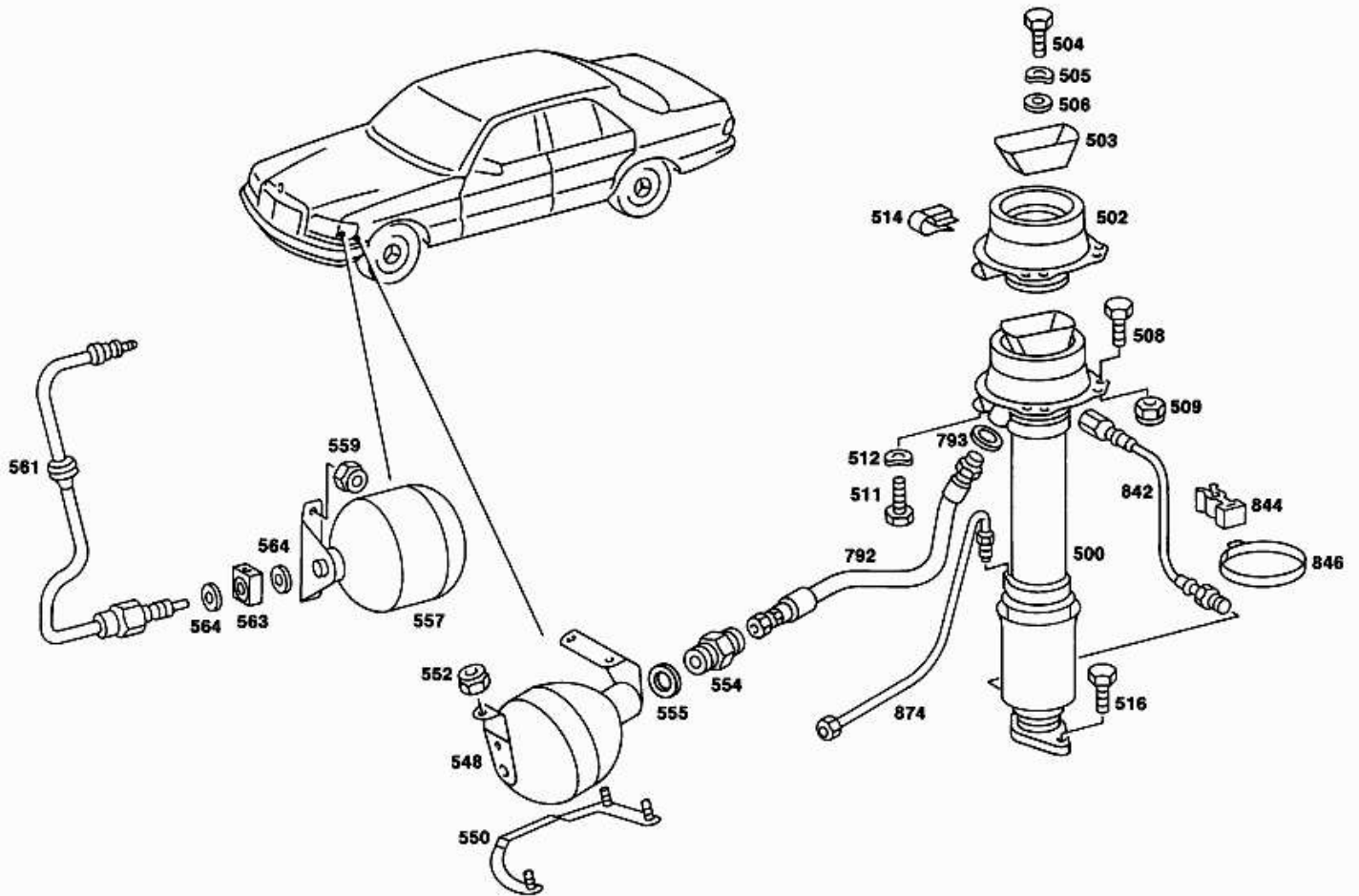
# - Bild -

**Modus** SA-Modus

**SA-Nummer** 11182 - HYDROPNEUMATISCHE FEDERUNG

**SA-Strich** 06 - CODE 215,  
MIT AUTOMATISCHER NIVEAUABSENKUNGUND ZWEISTUFIGER DAEMPUNG

**Bildnummer** S01118200007.920527



bullzip pdf printer