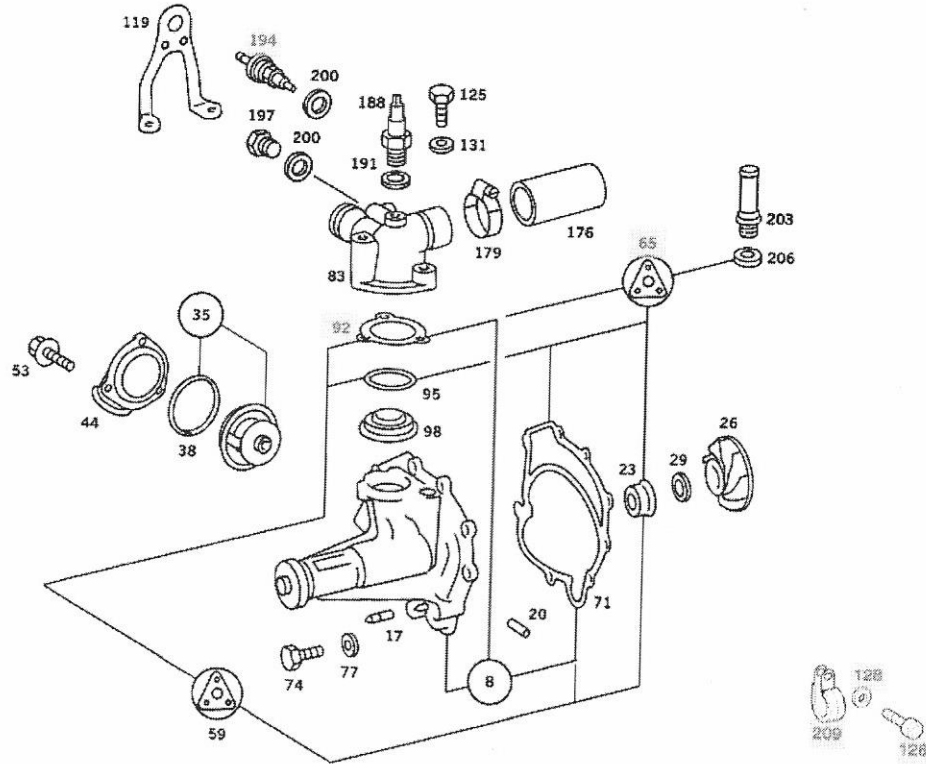


- Teilleiste -

Modus	BM-Modus	BM-Übersicht	380 SE
FIN/BM	C126032	Katalog	287
VIN		Aggregat	Fahrgestell
Sortimentsklasse	PKW	Aggregat BM	C126032
Markt		Gruppe	20 MOTORKUEHLUNG
		Untergruppe	015 WASSERPUMPE



copyright 2019-07-24 Daimler AG

Bild-ID: drawing_B20015000123

Motor BM: M6 960
M6 961



Auftrag:

Bearbeiter: Volker Borst

Fahrzeug, C126032, 380 SE, Katalog 287, Zur eingegebenen FIN konnte keine Datenkarte ermittelt werden. Bitte überprüfen Sie Ihre Eingabe. Die weitere Filterung erfolgt auf Baumusterebene.C126032

Teile

A 117 200 32 01

80

WASSERPUMPE

1.00 Stk 

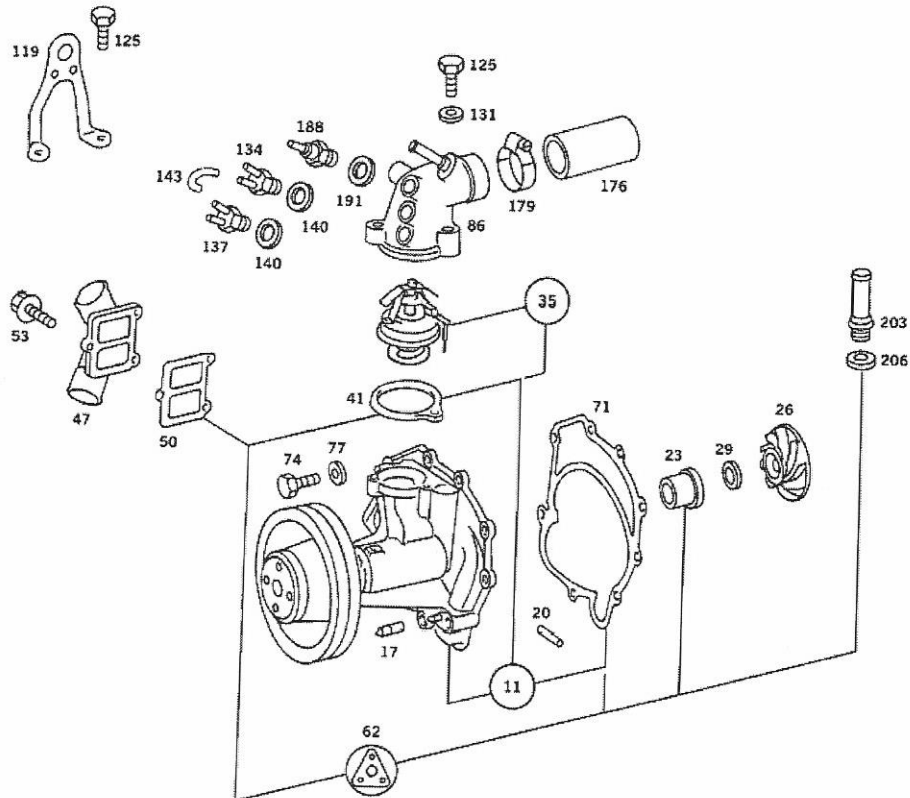
i.T. 280,- € zzgl. Must

nicht lieferbar



- Teilleiste -

Modus	BM-Modus	BM-Übersicht	380 SE
FIN/BM	C126032	Katalog	287
VIN		Aggregat	Fahrgestell
Sortimentsklasse	PKW	Aggregat BM	C126032
Markt		Gruppe	20 MOTORKUEHLUNG
		Untergruppe	015 WASSERPUMPE



copyright 2019-07-24 Daimler AG

Bild-ID: drawing_B20015000130

Motor BM = M6 962
M6 963

2

XENTRY Portal

Teile Vorgang

Böckler Automobile GmbH
& Co. KG
(03518)

Auftrag:

Bearbeiter: Volker Borst

Fahrzeug, C126032, 380 SE, Katalog 287, Zur eingeben FIN konnte keine Datenkarte ermittelt werden. Bitte überprüfen Sie Ihre Eingabe. Die weitere Filterung erfolgt auf Baumusterebene.C126032

Teile

A 117 200 33 01

80

WASSERPUMPE

1.00 Stk 

i.T. 255,- € zzgl. MwSt

lieferbar 2 Tage