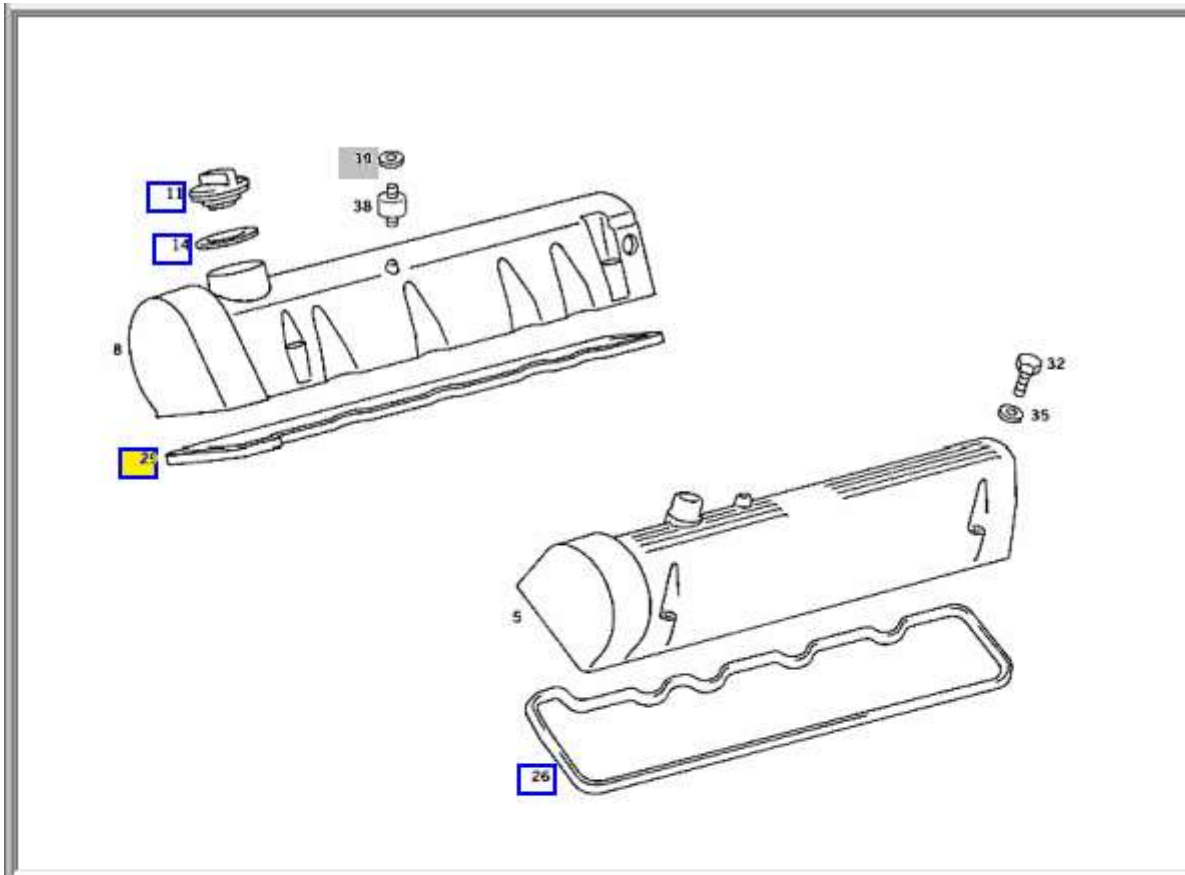


<b>Pol KZ</b>	NW-NM 61	<b>EZ:</b>	25.06.1987
<b>Hersteller:</b>	Mercedes-Benz	<b>FG</b>	WDB1260361A346048
<b>Typ</b>	500SE	<b>Farbe</b>	441 Impala Metallic
<b>Schadstoffarm</b>	D1	<b>Schl 1</b>	0102
<b>TÜV:</b>	Jul 13	<b>Schl 2</b>	0709
<b>ASU:</b>	entfällt	<b>Schl 3</b>	399018_6

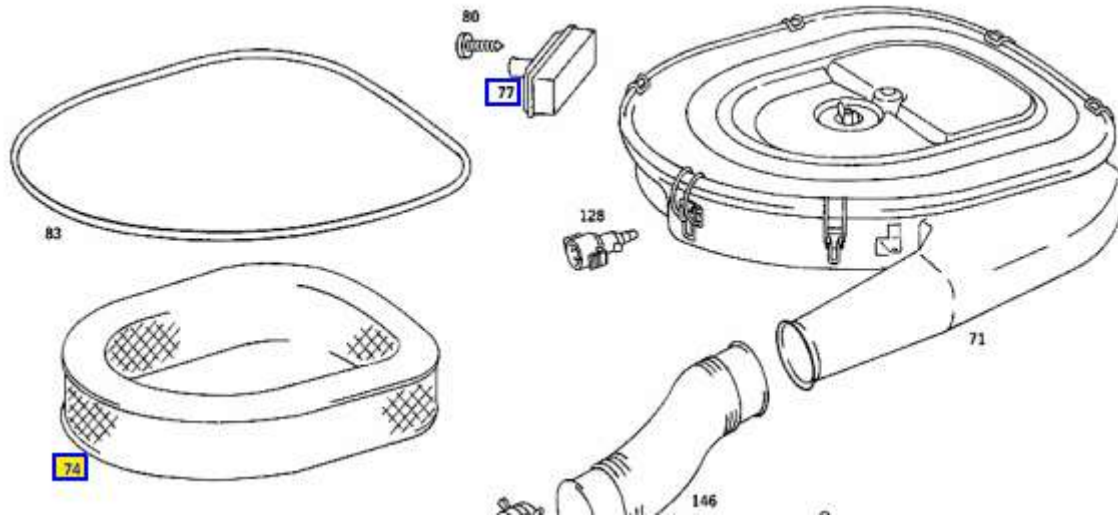
<b>MO</b>		<b>Motornummer</b>	117965 12 015708
<b>KW</b>	164	<b>Getriebeummer</b>	722311 02 958727
<b>PS</b>		Leuchten	Bosch
<b>U/min</b>	4700		
<b>CCM</b>	5020		
<b>Kat Art</b>			
<b>Reifen</b>	205/65VR15		

### 3 Weg Kat nachgerüstet

2 WARTUNGSSHEFT			
FAHRZEUGDATEN 			
WDB	126036 1A 346048	7	
Motor-Nr.	117965 12 015708		
Typ	500 SE		
Auftrag-Nr.	0 7 215 00775		
Produkt-Nr.	7535928		
Getriebe	722311 02 958727		
Werk-Service			
Werkstatt-Nr.			
11 Reifen vorn 1	UNIRROYAL	21 Achse vorn 1	
12 Reifen vorn 2		22 Achse vorn 2	
13 Reifen Hint.1		23 Achse Hint.1	
14 Reifen Hint.2		24 Achse Hint.2	
15 Heizung		25 Achse/	00699
16 Folien		26 Pritsche	
17 Leuchten	BOSCH	27 VIN	
18 Scheinwerker		28 Anh.-Koppel.	
19 Scheibe		29 Lenkung	
20 Wegtrieb.-A.		30 Ausstattung	973
31 Lack/L.-Zus.1	4 4 1	32 Lack/L.-Zus.2	
33 Lack/L.-Zus.3		34 Lack/L.-Zus.4	
35 Lack/L.-Zus.5		36 Lack/L.-Zus.6	
37 Scheidst.		38 Getriebegeh.	
39 Lackst.		40 Teckst.	
41 Retarder			

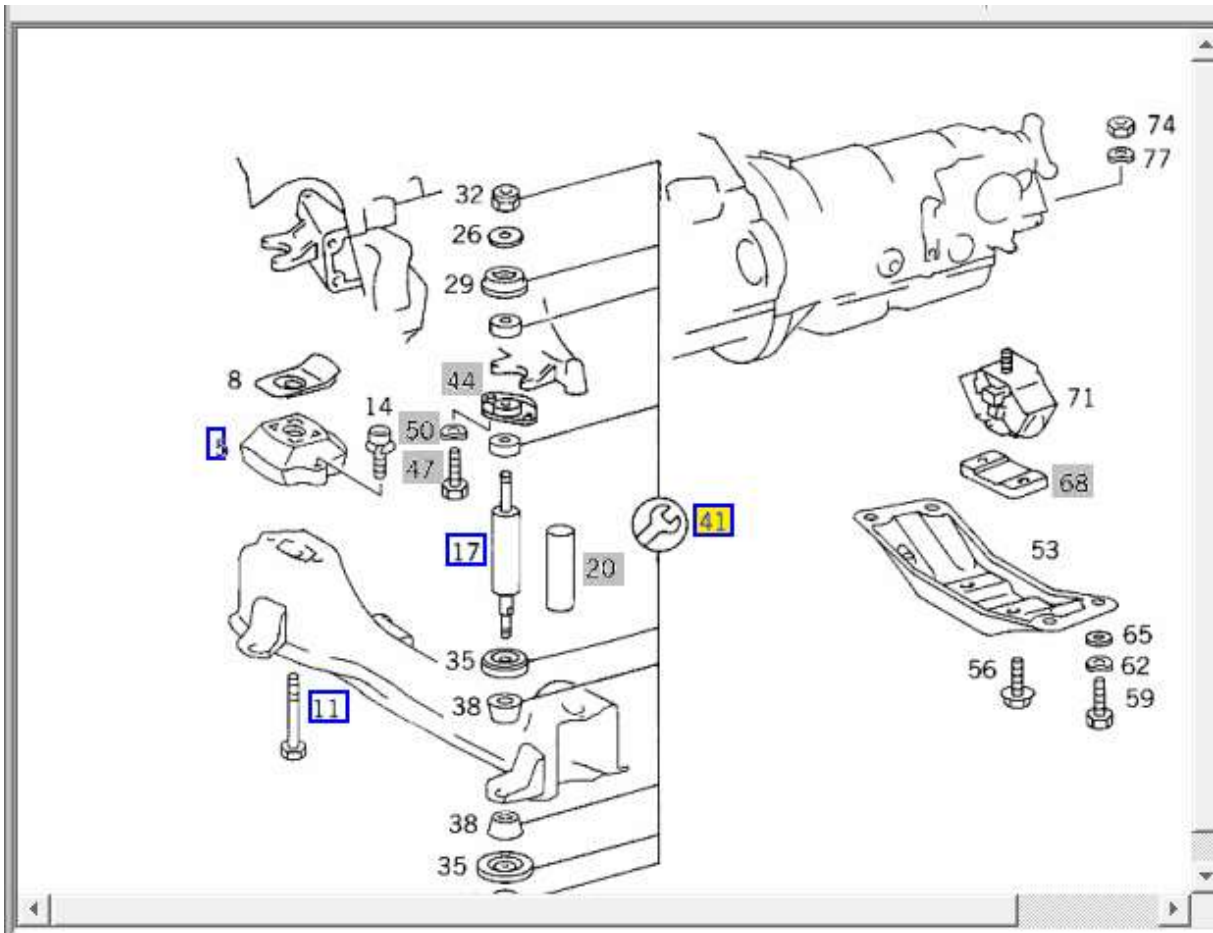


Nr.	SSL	Pos.-Nr.	Teilenummer	ES1	ES2	Benennung/Zusatzinformation	A
4		29	A 116 016 14 21			<a href="#">DICHTBEILAGE</a> ZYLINDERKOPFHAUBE AN ZYLINDERKC	
3		26	A 116 016 13 21			<a href="#">DICHTBEILAGE</a> ZYLINDERKOPFHAUBE AN ZYLINDERKC	
2		14	A 111 018 00 80			<a href="#">DICHTBEILAGE</a> 47.5X59 MM; TO 111 018 03 02	
1		11	A 111 018 03 02			<a href="#">EINF.VERSCHLUSS</a> EINFUELLVERSCHLUSS	



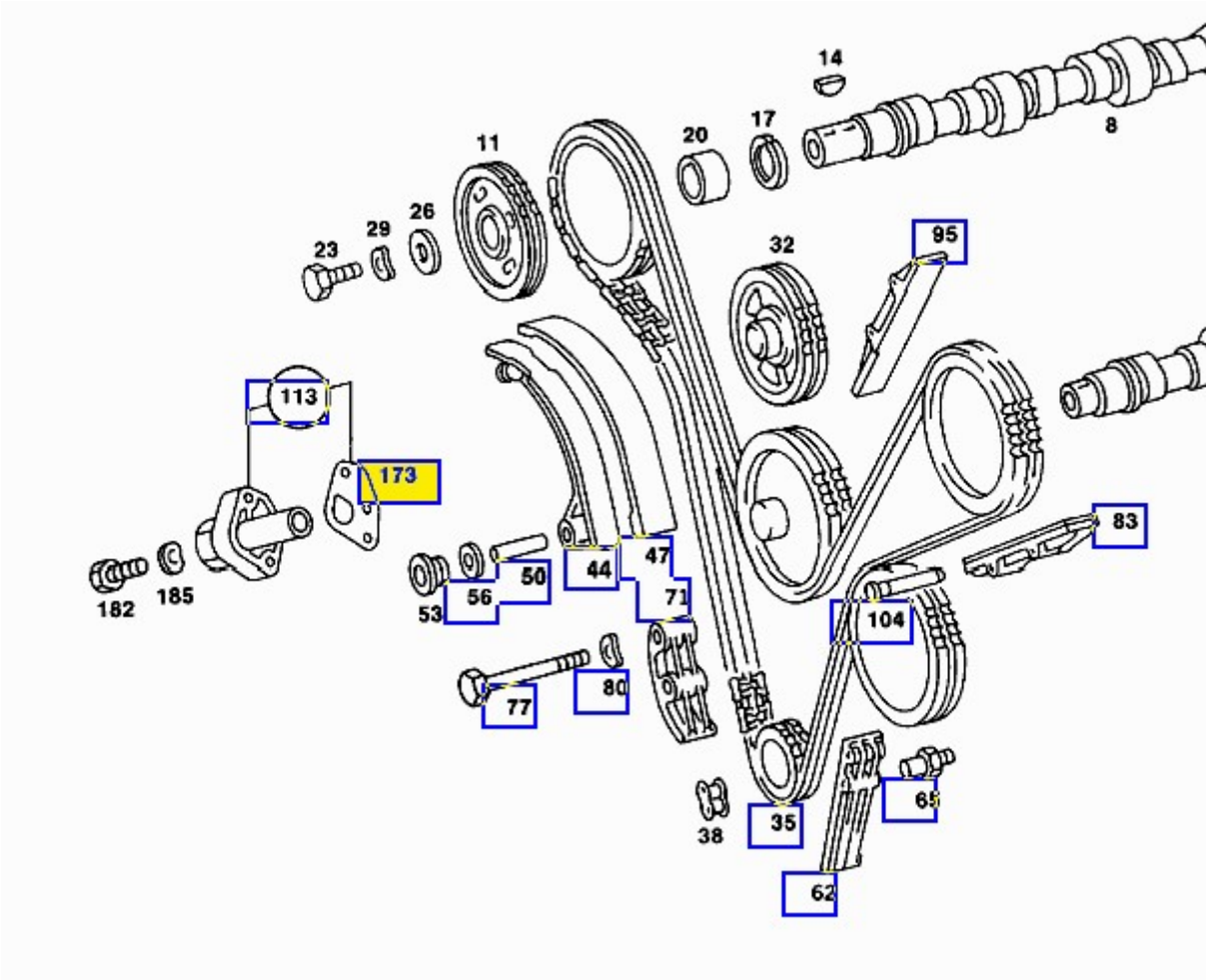
Pos.-Nr.	Teilenummer	ES1	ES2	Benennung/Zusatzinformation	Anzahl	V
74	A 001 094 78 04			<a href="#">FILTEREINSATZ</a>	1	
77	A 002 094 46 04			<a href="#">FILTEREINSATZ</a>	1	

Motorlager



Nr.	SSL	Pos.-Nr.	Teilenummer	ES1	ES2	Benennung/Zusatzinformation	Anza
5		41	A 123 240 01 17			<a href="#">REPARATURSATZ</a> BEFESTIGUNGSTEILE FUER MOTORDA	
4		17	A 126 240 05 48			<a href="#">MOTORDAEMPFER</a>	
3		17	A 123 240 10 48			<a href="#">MOTORDAEMPFER</a>	
2		11	A 123 990 02 12			<a href="#">SCHRAUBE</a> MOTORLAGER VORN AN MOTORTRAE	
1		5	A 123 241 30 13			<a href="#">GUMMILAGER</a> VORN	

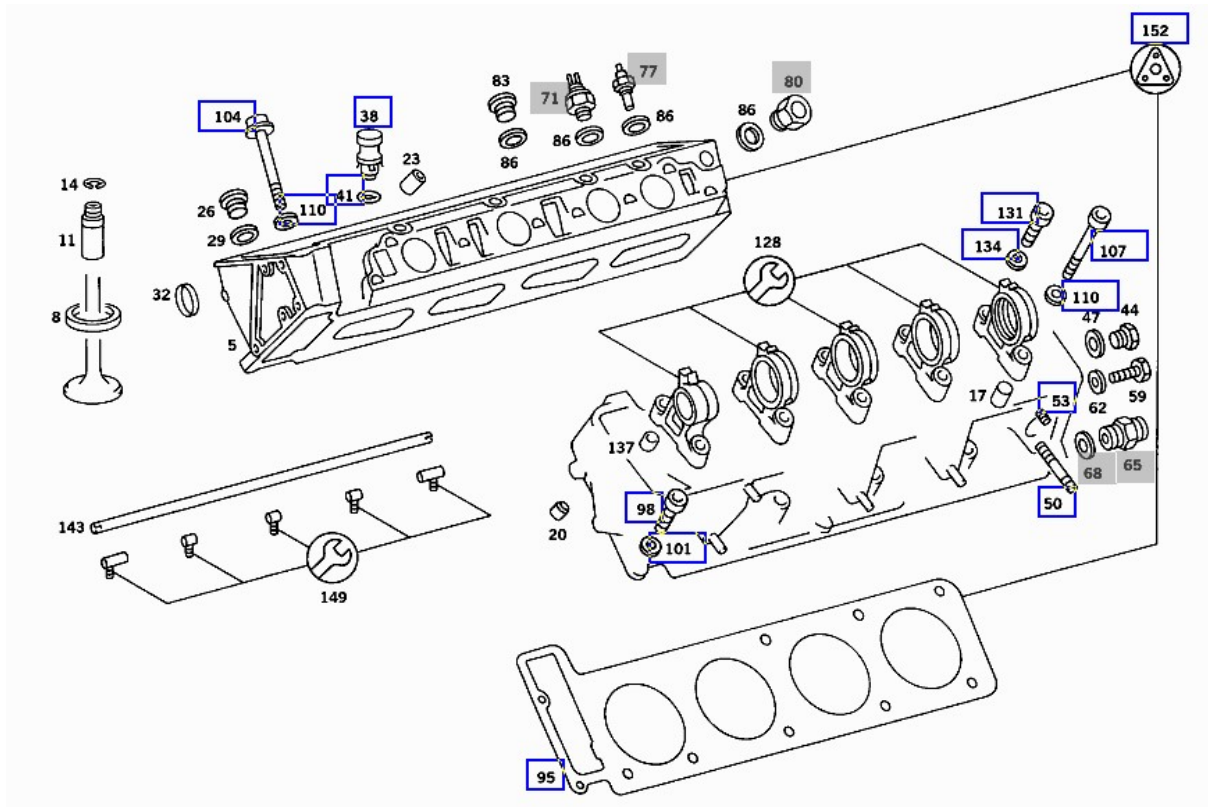
Kettentrieb – Gleitschienen



Nr.	SSL	Pos.-Nr. ▲	Teilenummer	ES1	ES2	Benennung/Zusatzinformation	Anzahl
1		35	A 000 997 76 94			<u>ROLLENKETTE</u> MIT SCHLOSS	1
2		44	A 117 050 16 16			<u>GLEITSCHIENE</u> (SPANNSCHIENE)	1
3		47	A 117 052 00 83			<u>GUMMIBELAG</u>	1
4		50	A 116 052 28 74			<u>BOLZEN</u> SPANNSCHIENE AN KURBELGEHAEUSE	1
5		56	N 007603 014100			<u>DICHTRING</u> SPANNSCHIENE AN KURBELGEHAEUSE	1
6		62	A 117 052 10 16			<u>GLEITSCHIENE</u> ZYLINDERKURBELGEHAEUSE, LINKS	1
7		65	A 117 052 00 74			<u>BOLZEN</u> GLEITSCHIENE AN ZYLINDERKURBELG	2
8		71	A 117 050 18 16			<u>GLEITSCHIENE</u> ZYLINDERKURBELGEHAEUSE, RECHTS	1
9		77	N 000931 008266			<u>SCHRAUBE</u> GLEITSCHIENE AN ZYLINDERKURBELG	2
10		80	N 000137 008212			<u>FEDERSCHEIBE</u> GLEITSCHIENE AN ZYLINDERKURBELG	2
11		83	A 117 052 08 16			<u>GLEITSCHIENE</u> ZYLINDERKOPF LINKS AUSSEN	1
12		95	A 117 052 09 16			<u>GLEITSCHIENE</u> ZYLINDERKOPF LINKS UND RECHTS INI	2
1		38	A 000 997 05 98			<u>KETTENGLIED</u>	1
13		104	A 117 052 03 74			<u>BOLZEN</u> GLEITSCHIENE AN ZYLINDERKOPF	6
14		113	A 116 050 18 11			<u>KETTENSPANNER</u> LIEFERUMFANG	1
15		173	A 117 052 03 80			<u>DICHTBEILAGE</u> KETTENSPANNER AN ZYLINDERKOPF	1



## Zylinderkopf

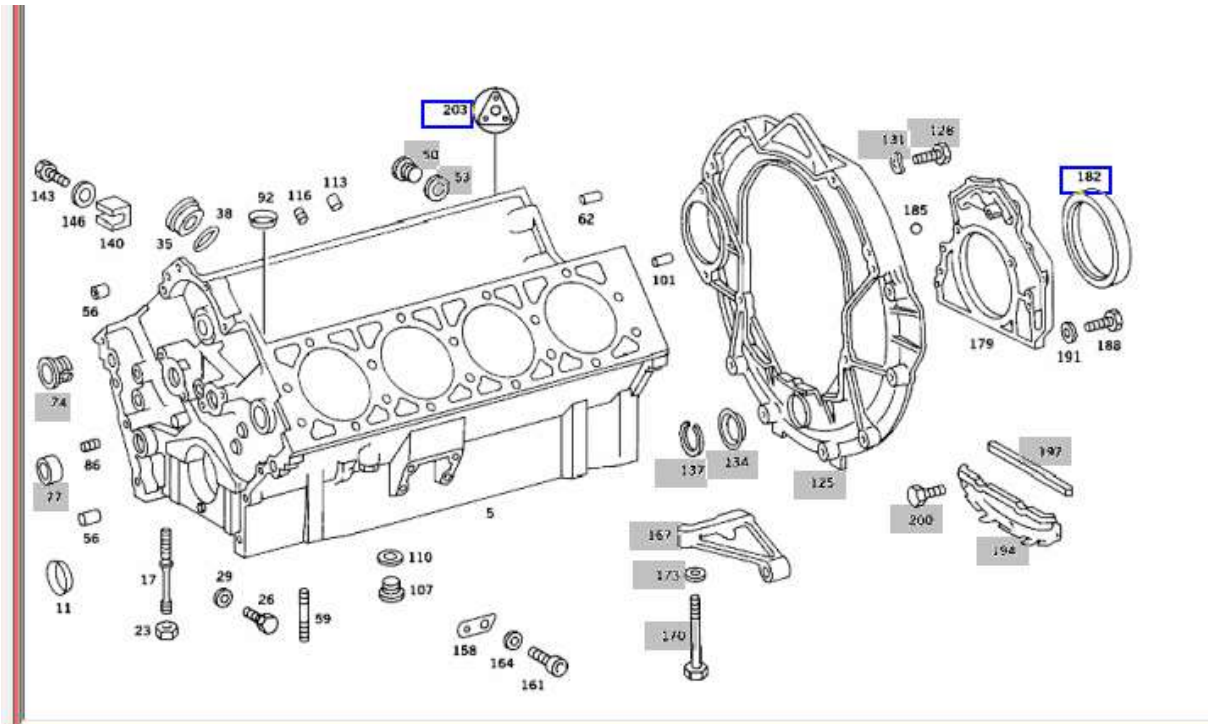


## Zylinderkopf

Nr.	SSL	Pos.-Nr. ▲	Teilenummer	ES1	ES2	Benennung/Zusatzinformation	Anzahl	Vorha
1		38	A 117 070 04 55			<a href="#">ABSCHIRMUNG</a>	8	
2		41	A 009 997 10 48			<a href="#">DICHTRING</a>	8	
3		50	N 000835 008086			<a href="#">SCHRAUBE</a> AUSPUFFKRUEMER AN ZYLINDERKOPF	8	
4		53	N 900421 008002			<a href="#">GEWINDEEINSATZ</a> AUSPUFFKRUEMMER AN ZYLINDERKOPF	8	
6		95	A 117 016 13 20			<a href="#">ZYL.KOPFDICHTG.</a> RECHTS	1	
5		95	A 117 016 12 20			<a href="#">ZYL.KOPFDICHTG.</a> LINKS	1	
8		98	N 000912 008203			<a href="#">ZYL.SCHRAUBE</a> ZYLINDERKOPF AN ZYLINDERKURBELC	2	
7		98	N 000912 008103			<a href="#">SCHRAUBE</a> ZYLINDERKOPF AN ZYLINDERKURBELC	1	
10		98	N 000912 008056			<a href="#">SCHRAUBE</a> ZYLINDERKOPF AN ZYLINDERKURBELC	1	
9		98	N 000912 008223			<a href="#">ZYL.SCHRAUBE</a> ZYLINDERKOPF AN ZYLINDERKURBELC	1	
11		101	A 116 990 22 40			<a href="#">SCHEIBE</a> ZYLINDERKOPF AN ZYLINDERKURBELC	5	
12		104	A 116 990 08 20			<a href="#">SCHRAUBE</a> ZYLINDERKOPF AN ZYLINDERKURBELC	8	
13		104	A 116 990 09 20			<a href="#">SCHRAUBE</a> ZYLINDERKOPF AN ZYLINDERKURBELC	18	
14		107	A 116 990 07 20			<a href="#">SCHRAUBE</a> ZYLINDERKOPF AN ZYLINDERKURBELC	10	
15		110	A 116 990 24 40			<a href="#">SCHEIBE</a> ZYLINDERKOPF AN ZYLINDERKURBELC	36	
16		131	N 000912 010017			<a href="#">ZYL.SCHRAUBE</a> NOCKENWELLENLAGER AN ZYLINDERK	10	
17		134	A 116 990 11 40			<a href="#">SCHEIBE</a> NOCKENWELLENLAGER AN ZYLINDERK	10	

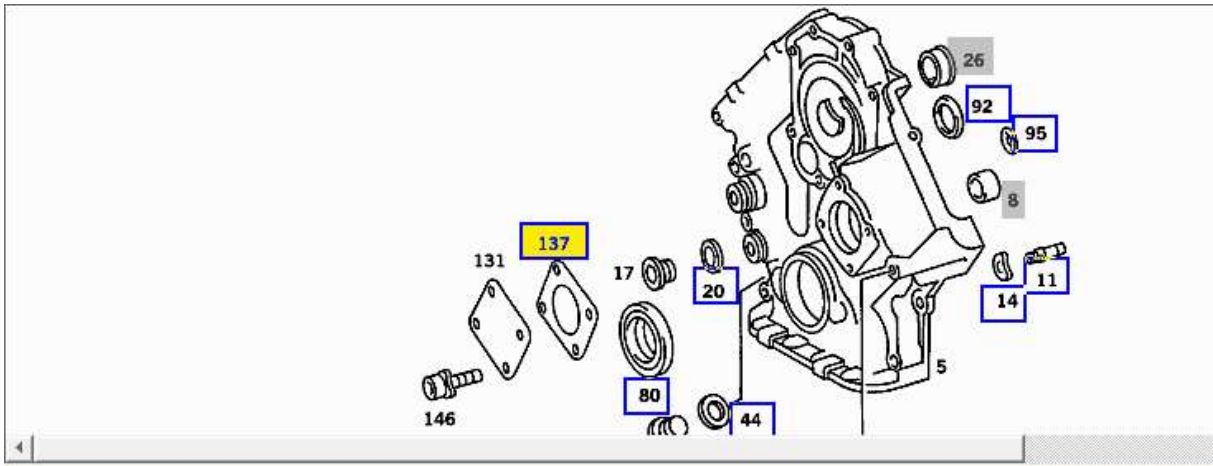


**Wellendichtringe – Haubendichtungen**

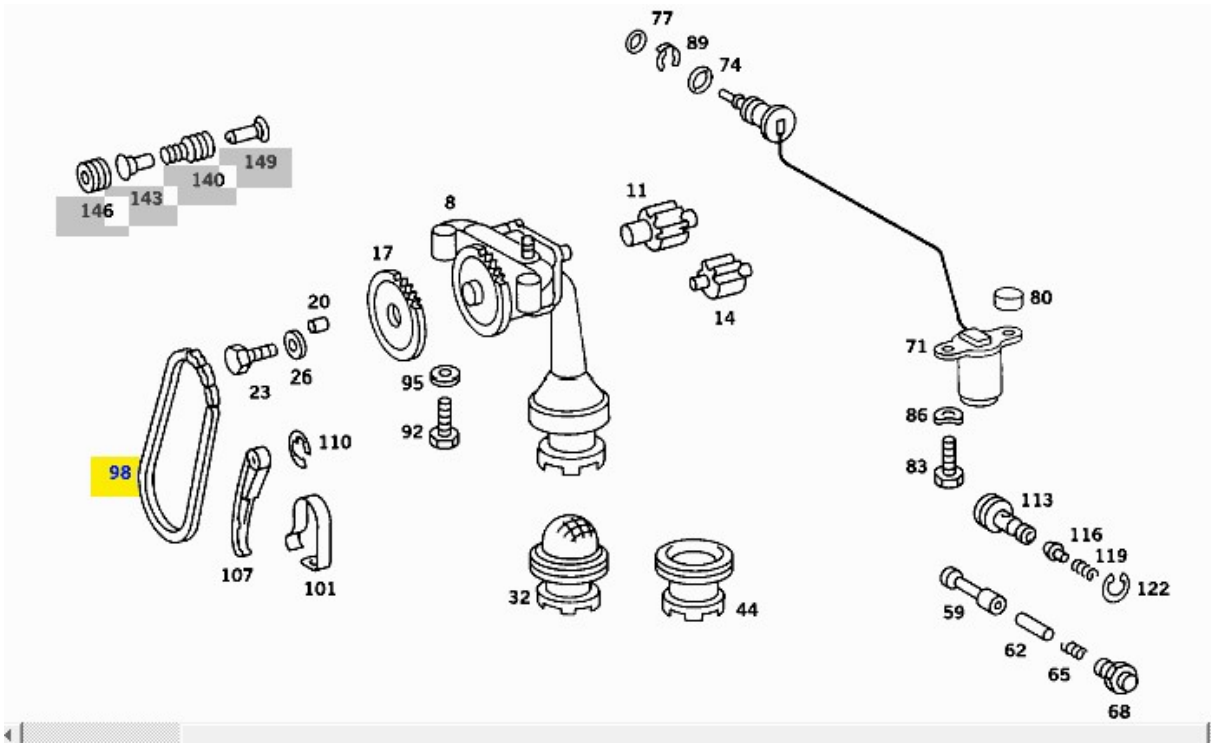


Nr.	SSL	Pos.-Nr.	Teilenummer	ES1	ES2	Benennung/Zusatzinformation	Anzahl	Vorha...	Prei
2		182	A 001 997 87 47			<a href="#">DICHTRING</a> KURBELWELLENABDICHTUNG HINTEN,	1		
1		<b>203</b>	A 116 010 26 06			<a href="#">DICHTUNGSSATZ</a> ZYLINDERKURBELGEHAEUSE	1		

Steuerdeckel

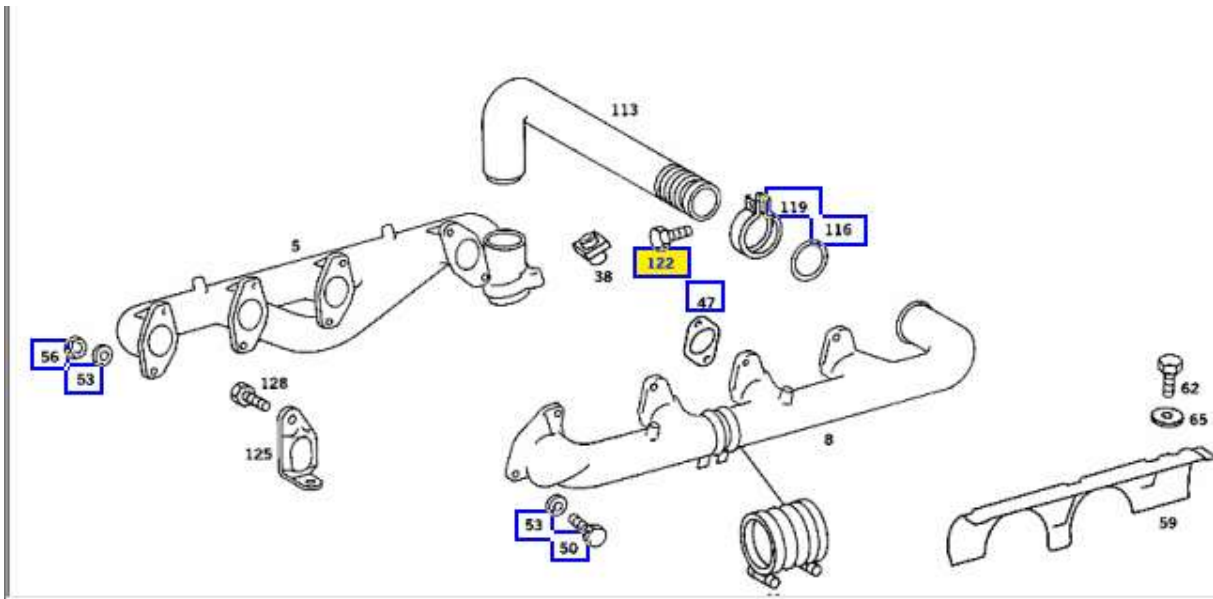


Nr.	SSL	Pos.-Nr.	Teilenummer	ES1	ES2	Benennung/Zusatzinformation	Anzahl	Vorha...	Preis
9		137	A 117 015 00 80			<a href="#">DICHTBEILAGE</a> VERSCHLUSS FLANSCH DRUCKOELPUI	1		
8		95	A 004 997 80 48			<a href="#">DICHTRING</a> STEUERGEHAEUSEDECKEL AN ZYLIND	2		
7		92	A 621 997 00 40			<a href="#">DICHTRING</a> STEUERGEHAEUSEDECKEL AN ZYLIND	2		
6		80	A 003 997 03 47			<a href="#">WELLENDICHTRING</a>	1		
5		80	A 120 997 03 46			<a href="#">DICHTRING</a> Ersetzt: A 010 997 33 47	-		
4		44	N 007603 014100			<a href="#">DICHTRING</a> OELKUEHLERANSCHLUSS	1		
3		20	N 007603 022104			<a href="#">DICHTRING</a>	1		
2		14	N 000137 008212			<a href="#">FEDERSCHEIBE</a>	1		
1		11	A 116 181 02 74			<a href="#">BOLZEN</a>	1		



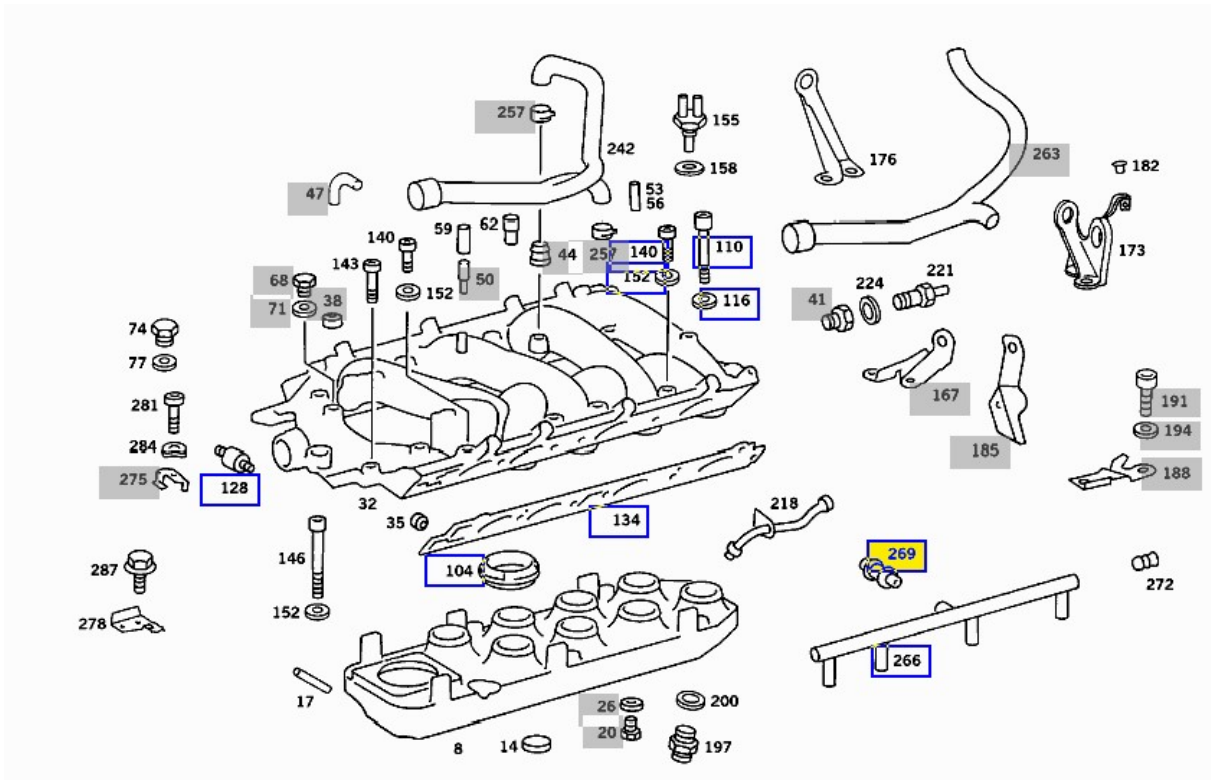
Nr. ^	SSL	Pos.-Nr.	Teilenummer	ES1	ES2	Benennung/Zusatzinformation	Anzahl
1		98	A 000 997 83 94			<a href="#">ROLLENKETTE</a> OELPUMPE AN STEUERGEHAEUSEDECKEL	1
2		101	A 116 181 07 93			<a href="#">FEDER</a> KETTENSANNER OELPUMPE	1
3		107	A 116 181 10 59			<a href="#">SPANNBUEGEL</a>	1
4		74	A 017 997 57 48			<a href="#">DICHRING</a>	1
5		77	A 017 997 58 48			<a href="#">DICHRING</a>	1

**Abgaskrümmmer**



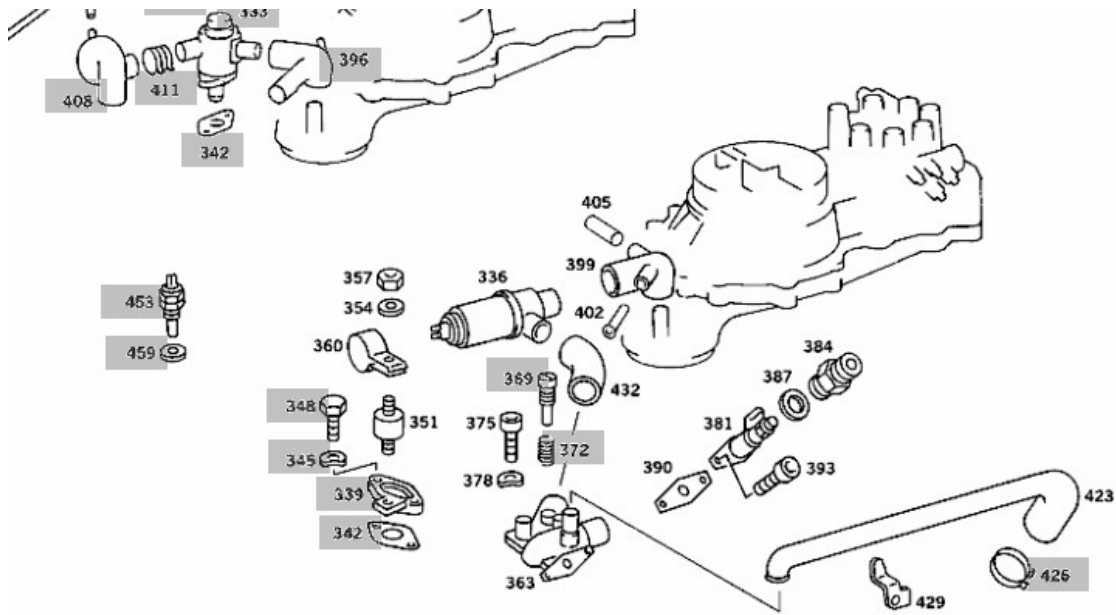
Nr.	SSL	Pos.-Nr. ^	Teilenummer	ES1	ES2	Benennung/Zusatzinformation	Anzahl
1		47	A 117 142 06 80			<u>DICHTBEILAGE</u> Wahlweise mit: A 117 142 05 80	16
2		50	N 304017 008034			<u>SECHSKANTSCHR.</u> AUSPUFFKRUEMMER AN ZYLINDERKOF	8
3		53	A 116 990 14 40			<u>SCHEIBE</u> AUSPUFFKRUEMMER AN ZYLINDERKOF	16
4		56	A 000 990 32 50			<u>MUTTER</u> AUSPUFFKRUEMMER AN ZYLINDERKOF	8
5		116	A 117 142 03 80			<u>DICHTBEILAGE</u> QUERROHR AN AUSPUFFKRUEMMER	2
6		119	A 603 995 05 65			<u>SCHELLE</u> QUERROHR AN AUSPUFFKRUEMMER	2
7		122	N 000933 006127			<u>SCHRAUBE</u> QUERROHR AN AUSPUFFKRUEMMER	4

Saugrohr

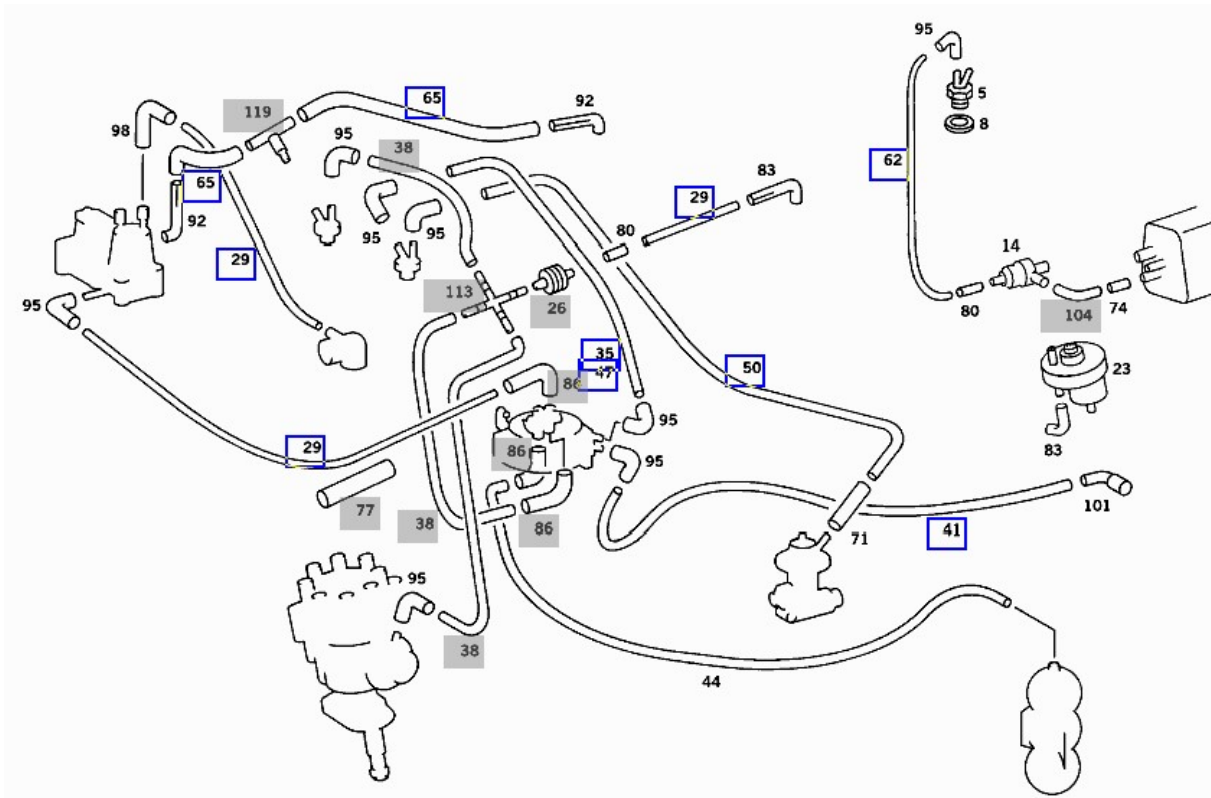


Nr.	SSL	Pos.-Nr. ▲	Teilenummer	ES1	ES2	Benennung/Zusatzinformation	Anzahl
3		104	A 117 140 02 65			<u>ZWISCHENSTUECK</u> SAUGROHR-OBERTEIL AN SAUGROHR-	8
4		110	N 000912 008060			<u>SCHRAUBE</u> SAUGROHR-OBERTEIL AN SAUGROHR-	4
5		110	N 000912 008083			<u>SCHRAUBE</u> SAUGROHR-OBERTEIL AN SAUGROHR-	1
6		116	N 000433 008406			<u>SCHRAUBE</u> SAUGROHR-OBERTEIL AN SAUGROHR-	16
7		128	A 117 988 01 11			<u>PUFFER</u> SAUGROHR-OBERTEIL	4
2		134	A 117 141 24 80			<u>DICHTBEILAGE</u> LINKS	1
1		134	A 117 141 23 80			<u>DICHTBEILAGE</u> RECHTS	1
8		140	N 000912 008223			<u>ZYL.SCHRAUBE</u> SAUGROHR AN ZYLINDERKOPF	10
9		266	A 116 094 25 82			<u>SCHLAUCH</u> VERTEILERLEITUNG LINKS UND RECHT	2
10		269	A 117 990 12 78			<u>ANSCHLUSSSTUECK</u> VERTEILERLEITUNG LINKS UND RECHT	1



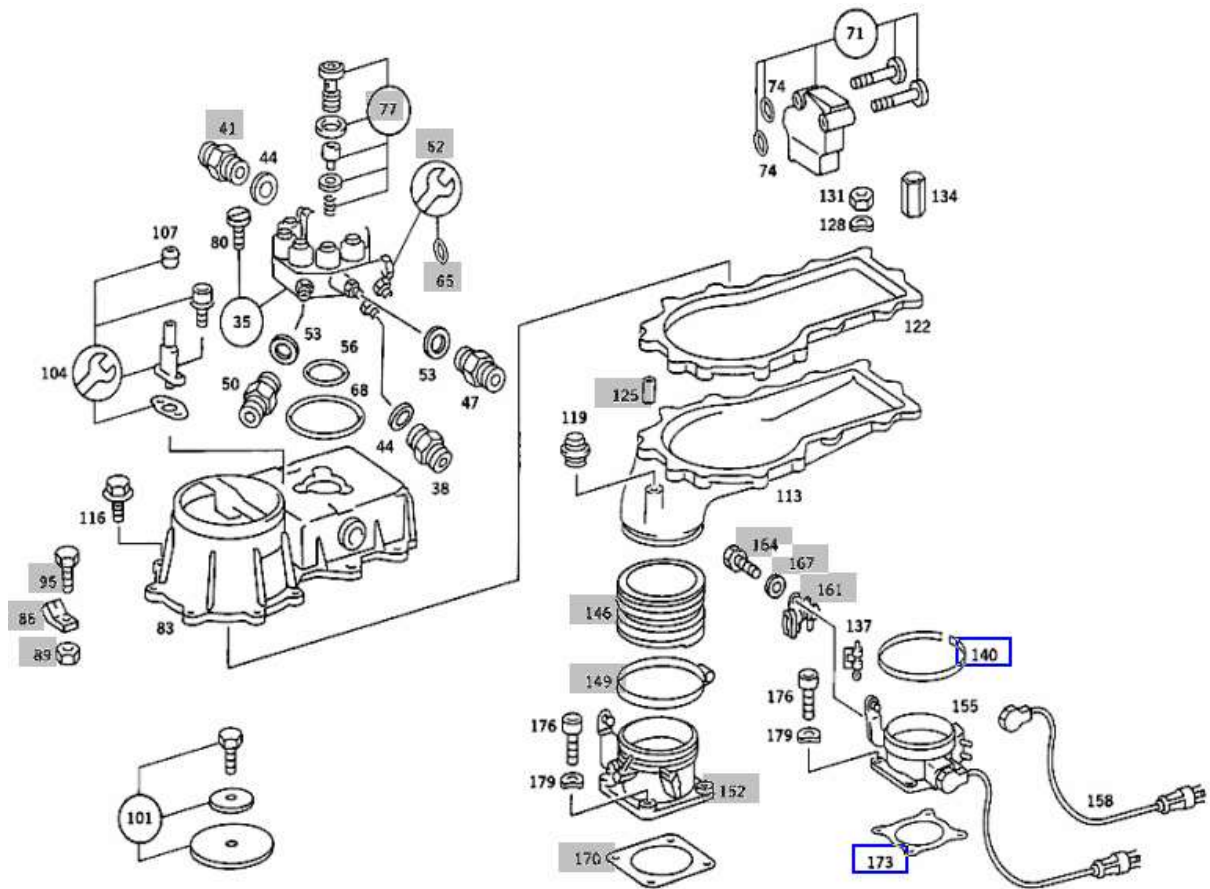


Nr.	SSL	Pos.-Nr. ▲	Teilenummer	ES1	ES2	Benennung/Zusatzinformation	Anzahl	Vorha
1		336	A 000 141 16 25			<a href="#">SCHIEBER</a> LEERLAUFSTELLER	1	
2		363	A 117 094 03 12			<a href="#">ANSCHLUSSTUECK</a> LEERLAUFLUFTVERTEILER	1	
3		381	A 119 070 02 46			<a href="#">STARTVENTIL</a> STARTVENTIL	1	
5		399	A 117 094 12 82			<a href="#">SCHLAUCH</a> LUFTFUEHRUNGSGEHAEUSE ZUM LEEI	1	
4		423	A 117 094 09 82			<a href="#">SCHLAUCH</a> ZYLINDERKOPFHAUBE UND LEERLAUF	1	



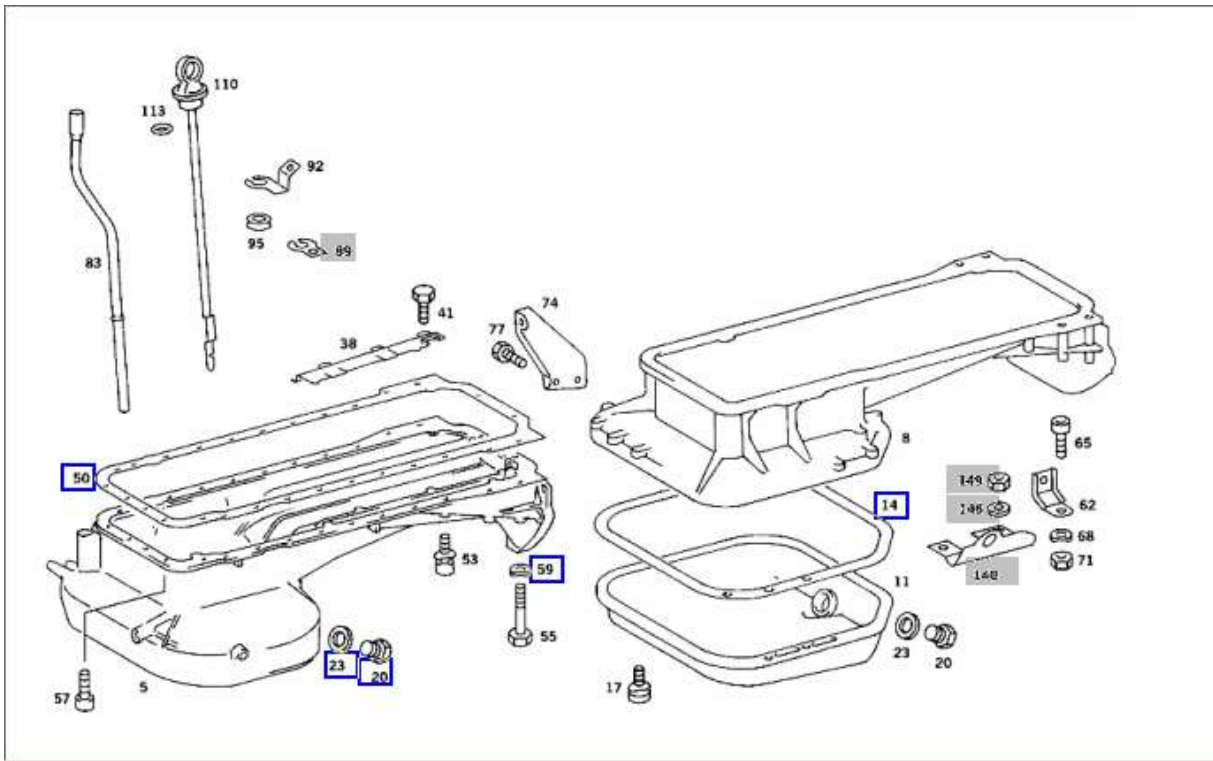
Nr. ^	Pos.-Nr.	Teilenummer	Benennung/Zusatzinformation	Anzahl
1	29	A 000 158 14 35	<u>ROHRLEITUNG</u> SAUGROHR-OBERTEIL900 MM	1
2	35	A 000 158 88 35	<u>ROHRLEITUNG</u> KLAPPENSTUTZEN ZUM THERMOVENTIL370 MM	2
3	41	A 000 158 90 35	<u>ROHRLEITUNG</u> KLAPPENSTUTZEN ZUM STEUVENTIL180 MM	1
4	47	A 000 158 93 35	<u>ROHRLEITUNG</u> KLAPPENSTUTZEN ZUM THERMOVENTIL350 MM	1
5	50	A 000 158 96 35	<u>ROHRLEITUNG</u> THERMOVENTIL ZUM ABGASRUECKFUEHRVENTIL,BRAUN660 MM	2
6	62	A 001 158 01 35	<u>ROHRLEITUNG</u> THERMOVENTIL ZUM REGENERIERVENTIL1000 MM	1
7	65	A 000 987 26 27	<u>KUNSTSTOFFROHR</u> REGENERIERVENTIL ZUM KLAPPENSTUTZEN1100 MM	1

## Einspritzanlage



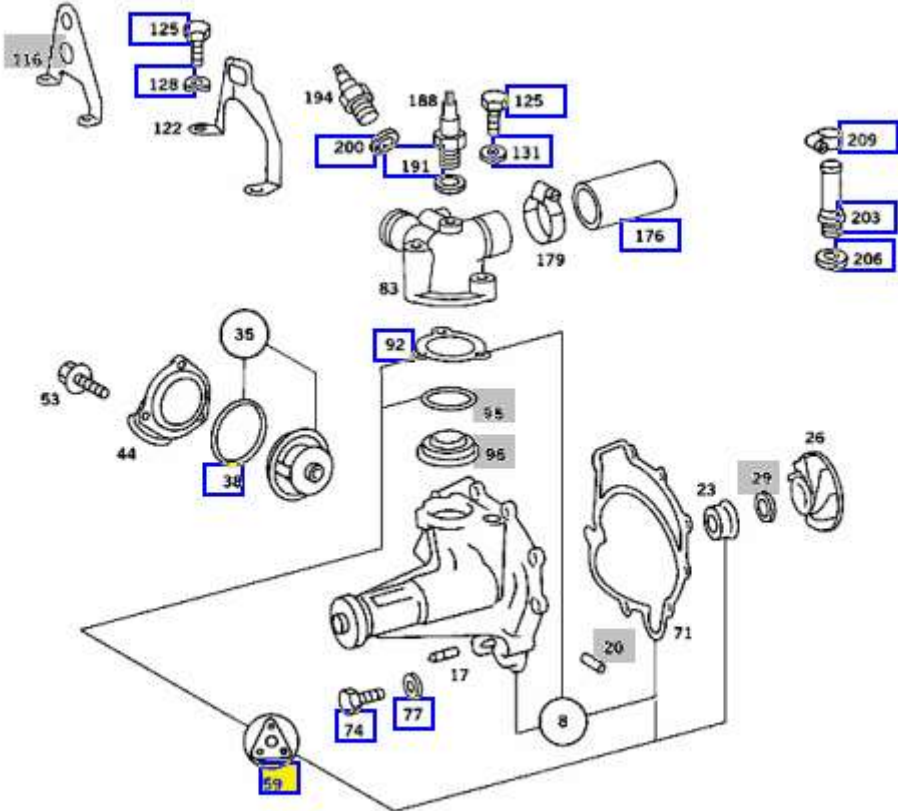
Nr.	SSL	Pos.-Nr.	Teilenummer	ES 1	ES 2	Benennung/Zusatzinformation	Anzahl	Vor
2		140	N 900263 009000			<u>BAND</u> GEMISCHREGLER AN VERBINDUNGSSTUECK	1	
1		173	A 117 141 26 80			<u>DICHTBEILAGE</u> KLAPPENSTUTZEN AN SAUGROHR-UNTERTEIL	1	

### Ölwanendichtung



Nr.	SSL	Pos.-Nr.	Teilenummer	ES1	ES2	Benennung/Zusatzinformation	Anzahl	Vorha...
5		59	N 000137 008212			<a href="#">FEDERSCHEIBE</a> OELWANNE AN ZYLINDERKURBELGEH.	4	
4		<b>50</b>	A 117 014 03 22			<a href="#">DICHTBEILAGE</a> OELWANNE AN ZYLINDERKURBELGEH.	1	
3		23	N 007603 012110			<a href="#">DICHTRING</a>	1	
2		20	A 002 997 34 30			<a href="#">VERSCHL.-SCHR.</a> OELABLASSM 12X1.5	1	
1		14	A 119 014 08 22			<a href="#">DICHTBEILAGE</a> OELWANNEN-UNTERTEIL AN -OBERTEIL	1	

Wasserpumpe

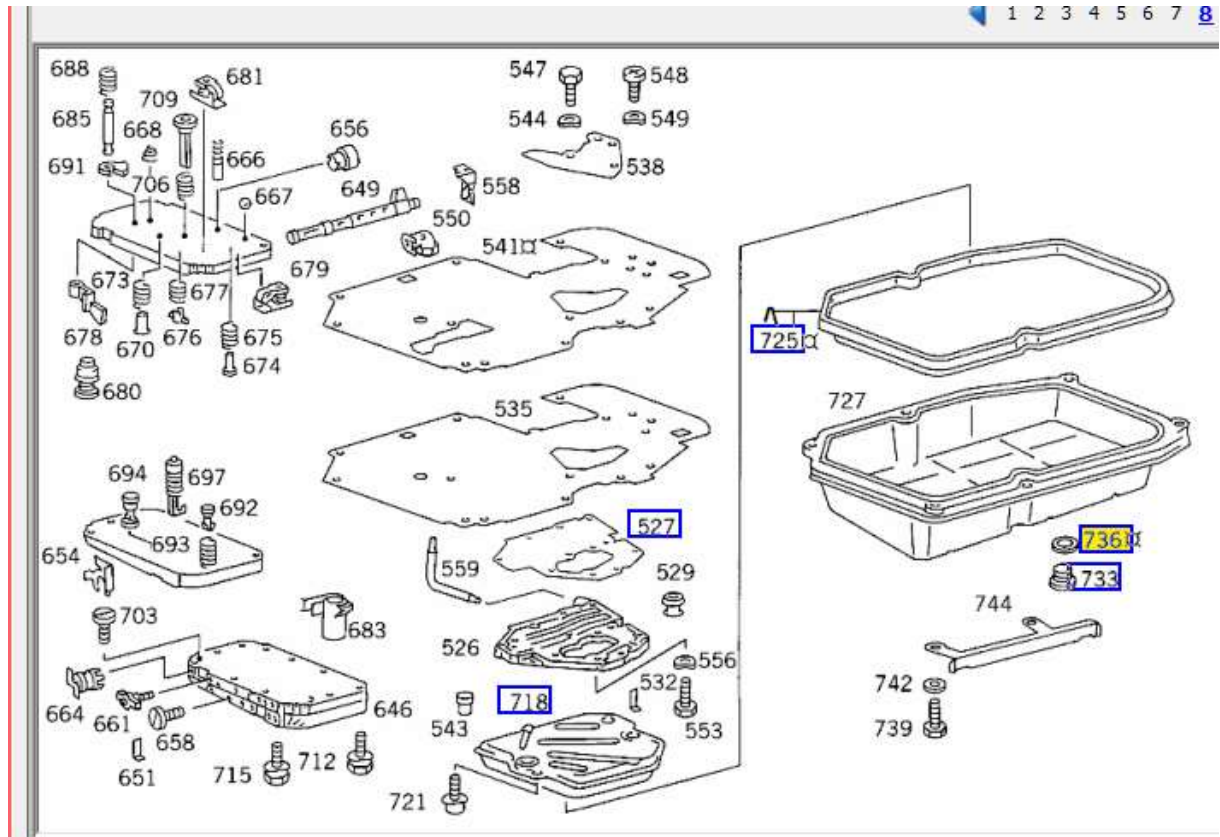




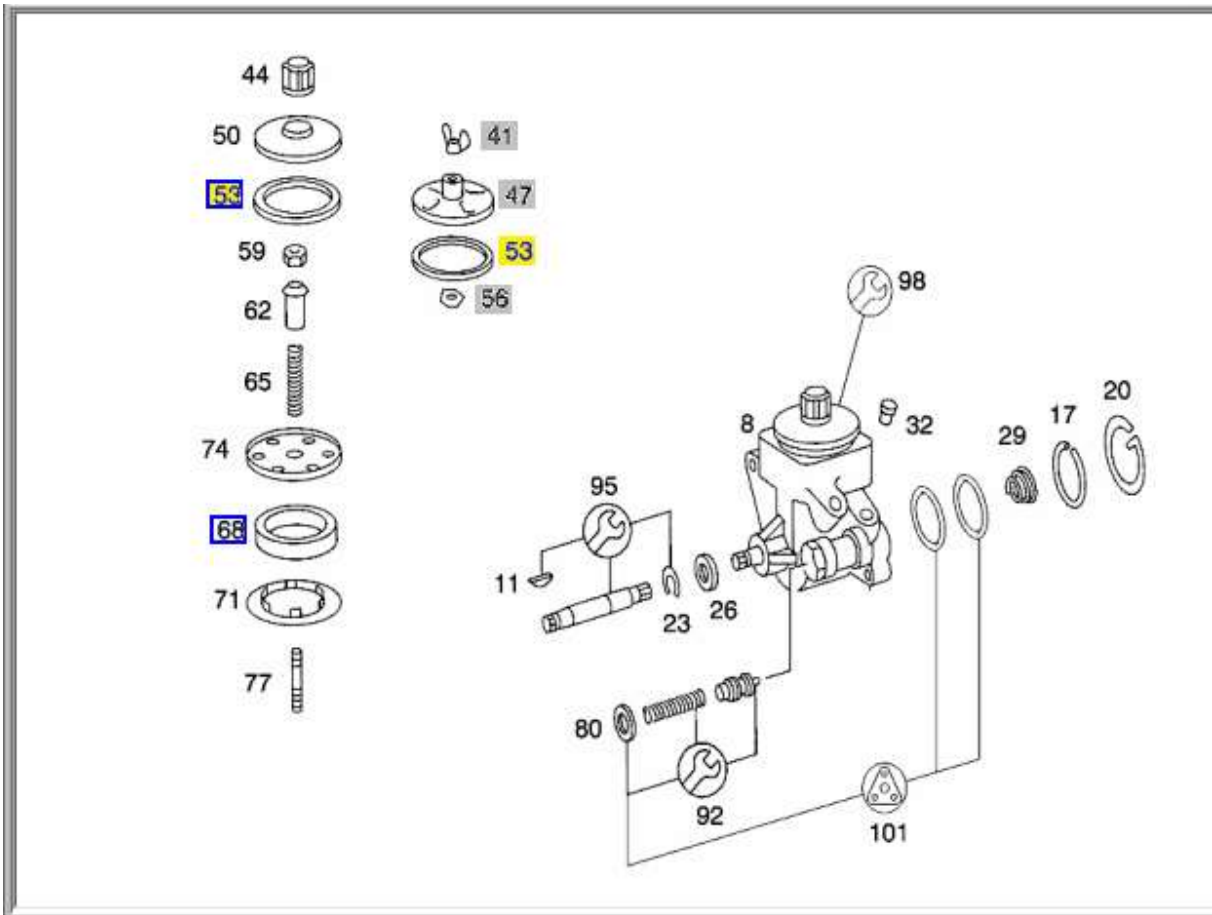
Nr.	SSL	Pos.-Nr.	Teilenummer	ES1	ES2	Benennung/Zusatzinformation	Anzahl	Vo
17		59	A 117 200 34 01			<u>DICHTUNGSSATZ</u> WASSERPUMPE	1	

Nr.	SSL	Pos.-Nr.	Teilenummer	ES1	ES2	Benennung/Zusatzinformation	Anzahl	Vo
16		209	N 916016 040202			<u>SHELLE</u> KUEHLWASSERSCHLAUCH AN HALTER OELWANNE	1	
15		206	N 007603 022100			<u>DICHTRING</u> SCHRAUBSTUTZEN AN ZYLINDERKURBELGEHAEUSE	1	
14		203	A 117 200 01 83			<u>SCHRAUBSTUTZEN</u> HEIZWASSERRUECKLAUF	1	
13		191	N 007603 014100			<u>DICHTRING</u> GEBER AN EINLAUFSTUTZEN	2	
12		176	N 900271 042012			<u>SCHLAUCH</u> SAUGROHR ZUR WASSERPUMPE	1	
11		128	N 000137 006204			<u>FEDERSCHEIBE</u> KUEHLWASSERSCHLAUCH AN HALTER OELWANNE	2	
10		125	N 000912 006066			<u>SCHRAUBE</u> KUEHLWASSERSCHLAUCH AN HALTER LUFTPUMPE	1	
9		125	N 304017 006016			<u>SECHSKANTSCHR.</u> KUEHLWASSERSCHLAUCH AN HALTER OELWANNE	1	
8		125	N 304017 008027			<u>SECHSKANTSCHR.</u> STUTZEN AN WASSERPUMPE	1	
7		92	A 119 201 01 80			<u>DICHTBEILAGE</u>	1	
6		77	N 000125 008443			<u>SCHEIBE</u> WASSERPUMPE AN STEUERGEHAEUSEDECKEL	2	
5		74	N 000931 008189			<u>SCHRAUBE</u> WASSERPUMPE AN STEUERGEHAEUSEDECKEL	2	
4		74	N 914011 008023			<u>KOMBISCHRAUBE</u> WASSERPUMPE AN STEUERGEHAEUSEDECKEL	2	
3		74	N 914007 008035			<u>KOMBISCHRAUBE</u> WASSERPUMPE AN STEUERGEHAEUSEDECKEL	1	
2		74	N 914007 008017			<u>KOMBISCHRAUBE</u> WASSERPUMPE AN STEUERGEHAEUSEDECKEL	4	
1		38	A 015 997 23 48			<u>DICHTRING</u>	1	

# Getriebeölfilter

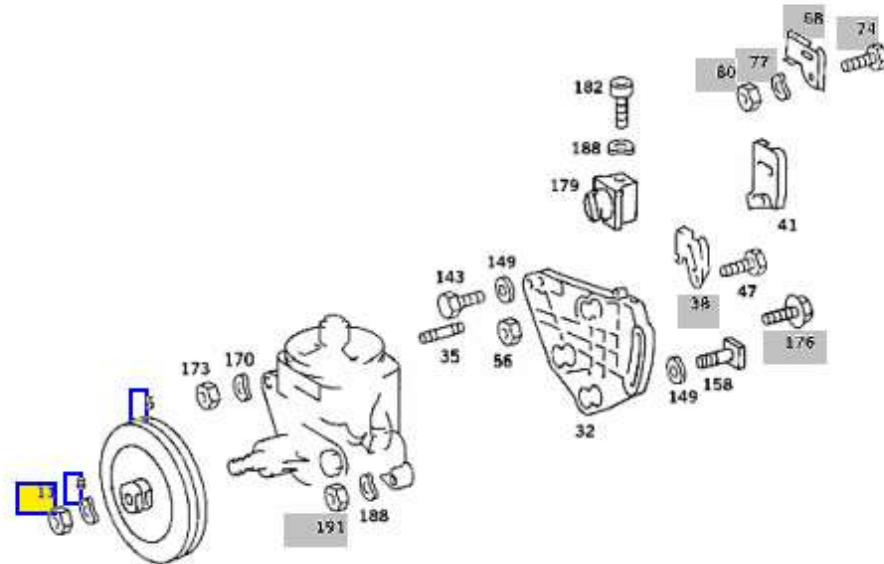


Nr.	SSL	Pos.-Nr. ^	Teilenummer	ES1	ES2	Benennung/Zusatzinformation	Anzahl	Vorha...	f
3		527	A 124 277 02 80			<a href="#">DICHTBEILAGE</a>	1		
2		<b>718</b>	A 126 277 02 95			<a href="#">OELFILTER</a>	1		
1		<b>725</b>	A 126 271 10 80			<a href="#">DICHTBEILAGE</a> OELWANNE	1		
4		733	N 000000 000648			<a href="#">VERSCHLUSSCHR.</a> OELABLASS	1		
5		736	N 007603 010112			<a href="#">DICHTRING</a> OELABLASS	1		

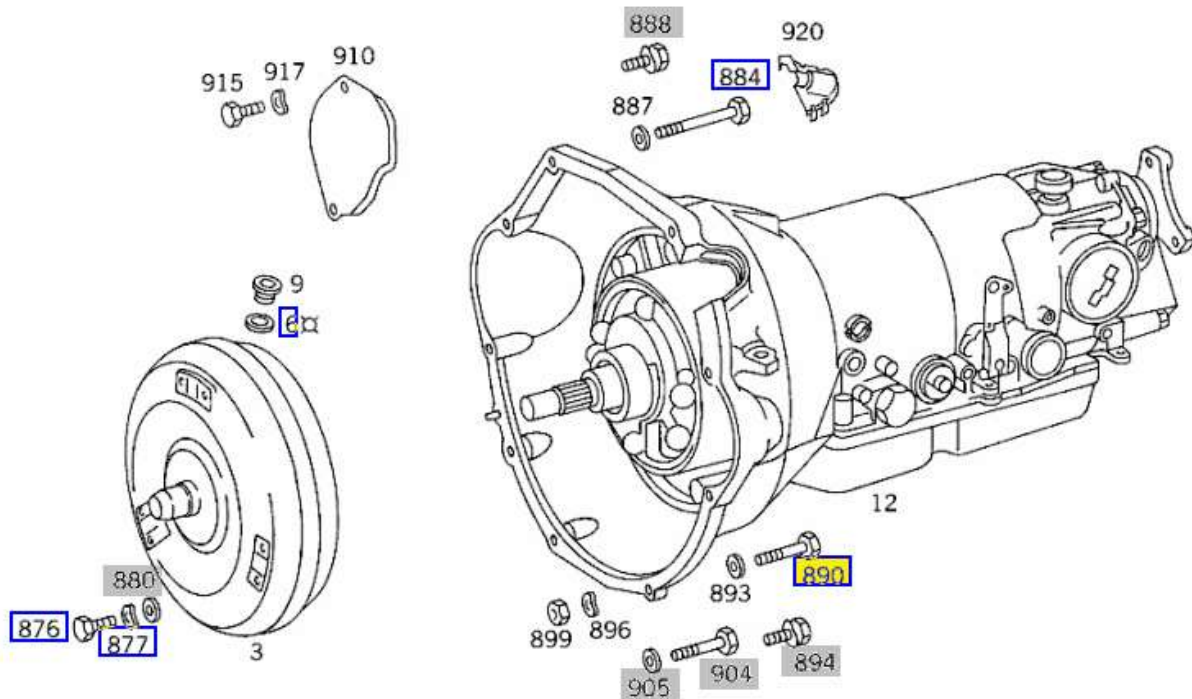


Nr.	SSL	Pos.-Nr. ▲	Teilenummer	ES1	ES2	Benennung/Zusatzinformation	Anzahl
2		53	A 000 466 15 80			<a href="#">DICHTBEILAGE</a> TO 126 460 15 80,126 460 16 80	
1		<b>68</b>	A 000 466 16 04			<a href="#">FILTER</a>	

### Hydraulikpumpe - Servolenkung



Nr.	SSL	Pos.-Nr. ^	Teilenummer	ES1	ES2	Benennung/Zusatzinformation	Anza
1		5	A 116 466 04 15			<a href="#">RIEMENSCHLEIBE</a>	
2		8	N 000137 014201			<a href="#">FEDERSCHLEIBE</a> RIEMENSCHLEIBE AN LENKHILFPUMPE	
3		11	N 308673 014001			<a href="#">SECHSKANTMUTTER</a> RIEMENSCHLEIBE AN LENKHILFPUMPE	

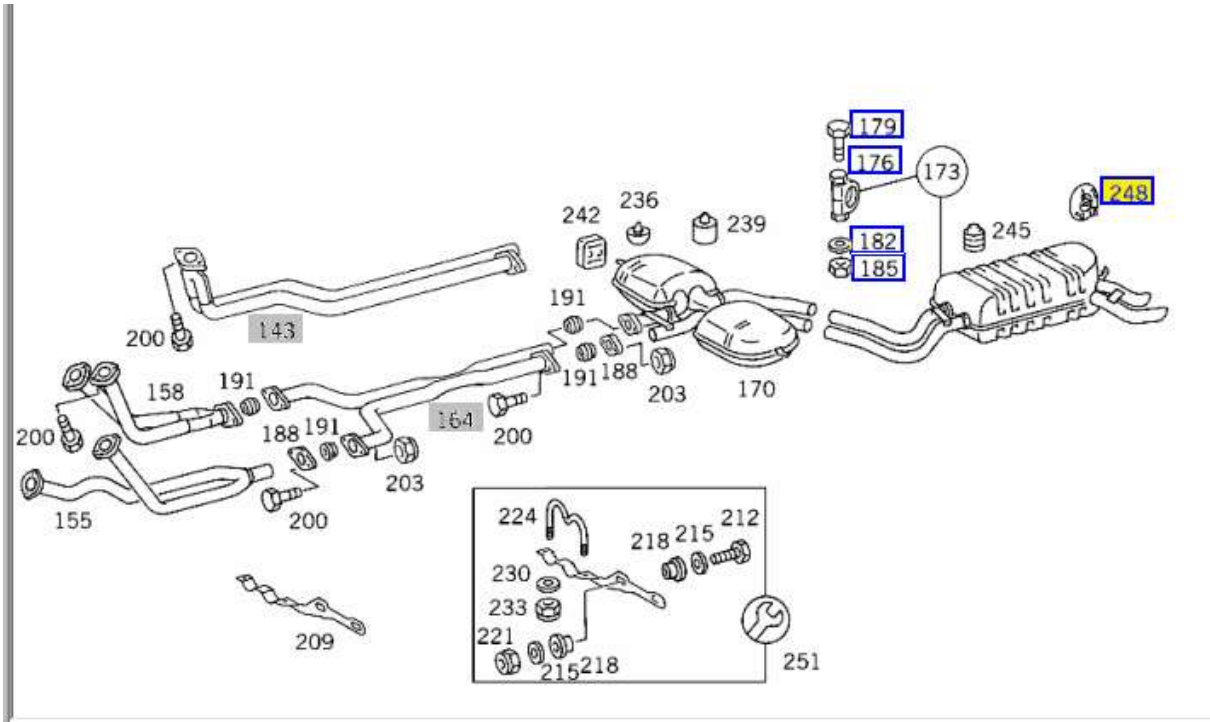


Bearbeitet von: epc-heinvdw

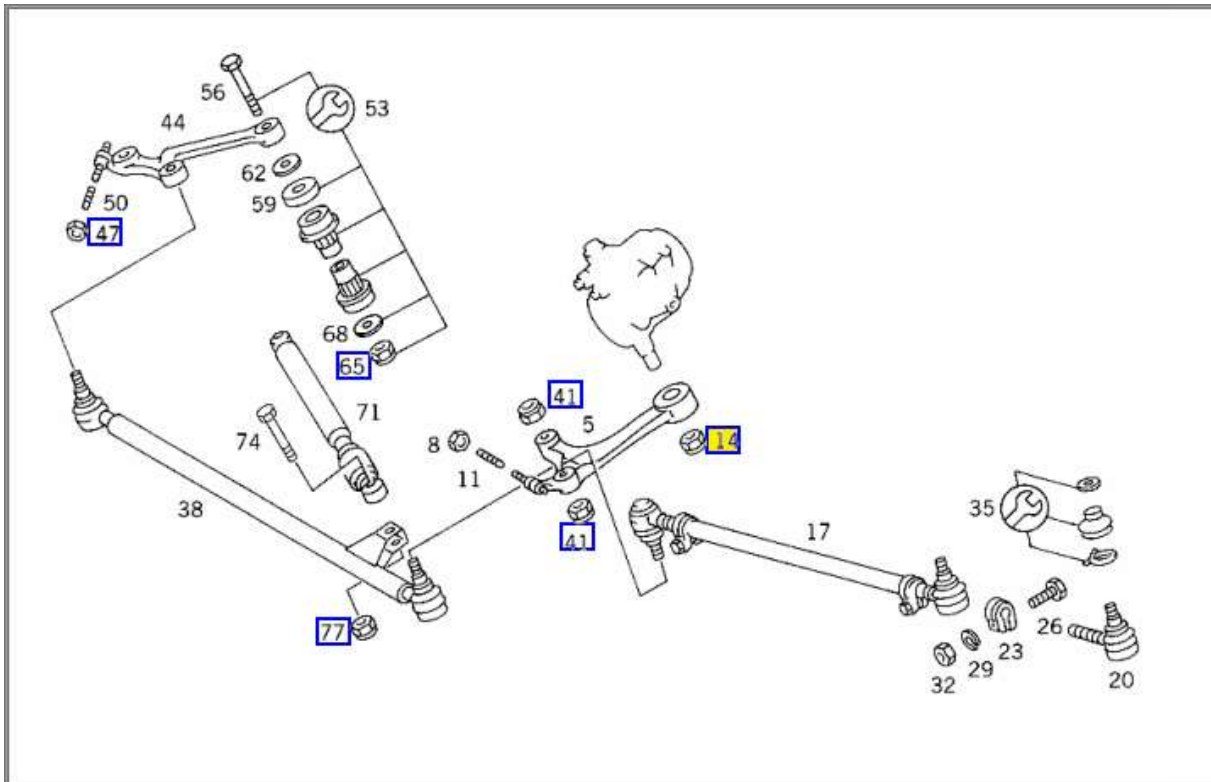
Transfertextdatei Einkaufsliste

Nr.	SSL	Pos.-Nr.	Teilenummer	ES1	ES2	Benennung/Zusatzinformation	Anzahl	Vorha...	Preis
4		890	N 000931 010258			SCHRAUBE GETRIEBE AN MOTOROELWANNE	4		
3		884	N 000931 010282			SCHRAUBE GETRIEBE AN KURBELGEHAEUSE	4		
2		876	A 124 990 16 01			SCHRAUBE MITNEHMERSCHEIBE AN WANDLER	6		
1		6	N 007603 010100			DICHTRING	1		





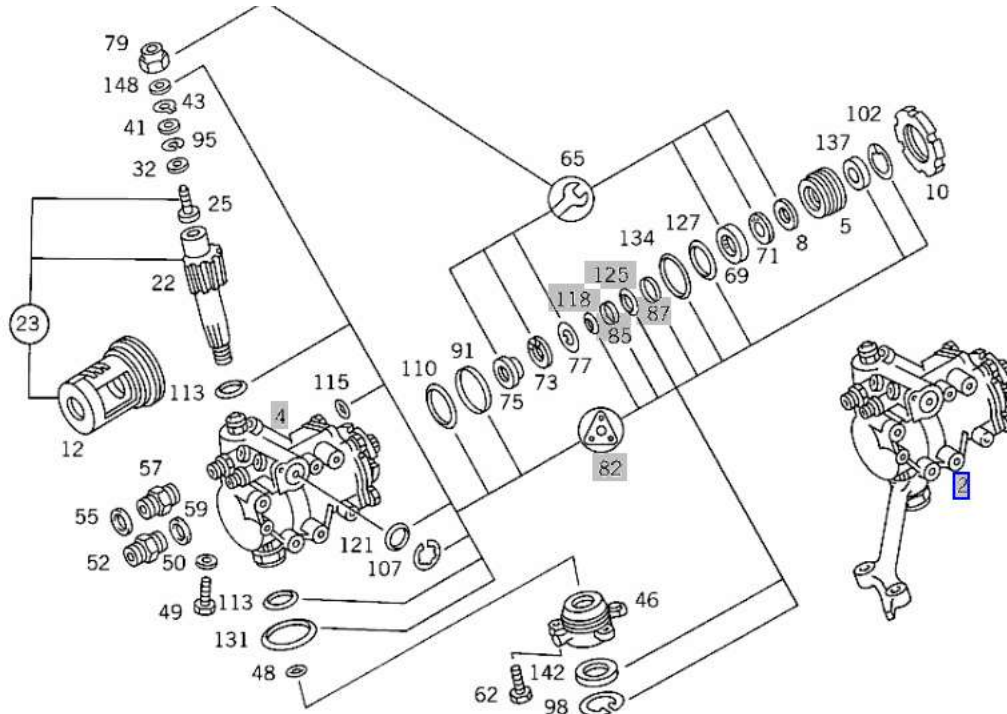
Nr.	SSL	SSL-Nr. ▲	Teilenummer	ES1	ES2	Benennung/Zusatzinformation	Anzahl	Vorha...	Prei
1		176	A 000 490 08 41			<a href="#">SCHELLE</a>	2		
2		179	N 304017 008053			<a href="#">SCHRAUBE</a>	2		
3		182	N 000433 008406			<a href="#">SCHEIBE</a>	4		
4		185	N 304032 008005			<a href="#">MUTTER</a>	2		
5		248	A 124 492 00 44			<a href="#">AUFHAENGERING</a> HINTERE HAUPTSCHALLDAEMPFER-AU	2		

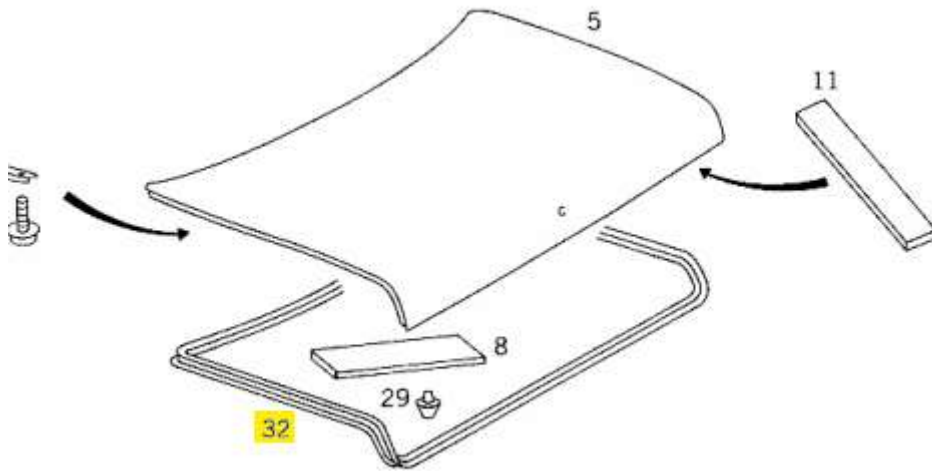


Nr.	SSL	Pos.-Nr. ^	Teilenummer	ES1	ES2	Benennung/Zusatzinformation	Anzahl	Vorha...	Preis
5		14	A 001 990 54 51			<a href="#">MUTTER</a> LENKSTOCKHEBEL AN LENKUNG	1		
4		41	N 913002 010010			<a href="#">MUTTER</a>	6		
3		47	N 304035 010001			<a href="#">MUTTER</a>	1		
2		65	N 910113 016002			<a href="#">MUTTER</a>	1		
1		77	N 910113 010002			<a href="#">SECHSKANTMUTTER</a> LENKUNGS-STOSSDAEMPFER AN LENK	2		

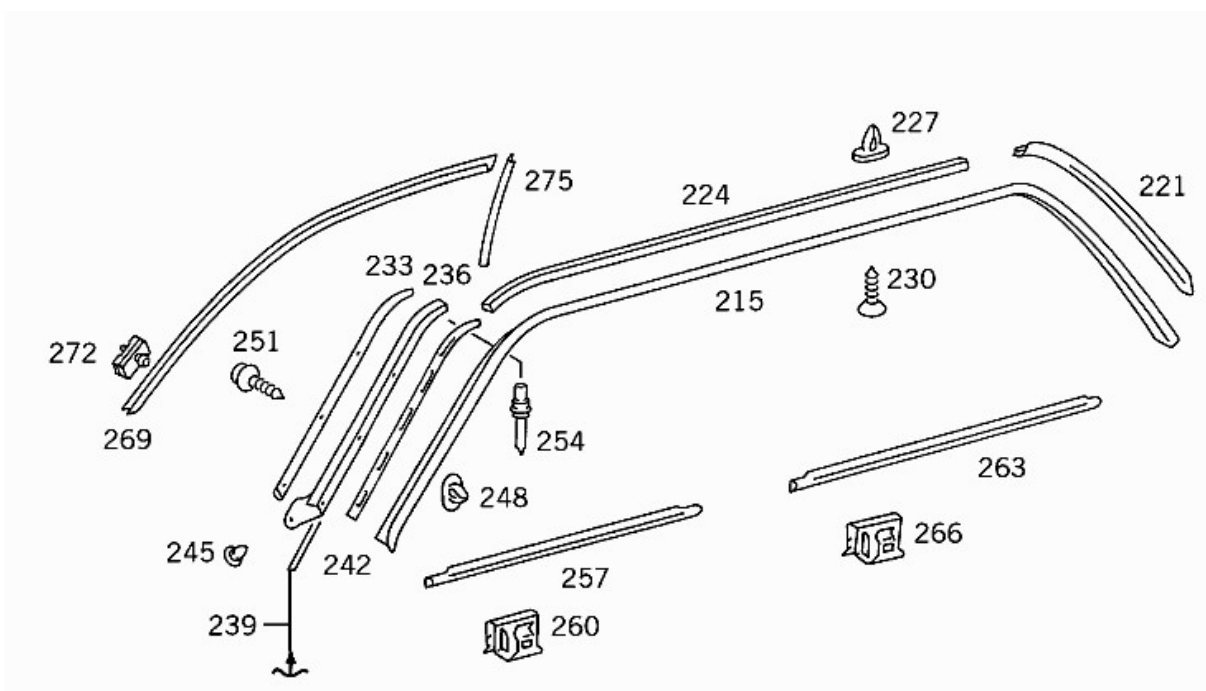
## Lenkgetriebe

Am unteren Ende des Lenkgetriebes gibt es eigens eine Ablassschraube, um mit dem Altöl auch die Sedimente gleich mit abführen zu können.





Pos.-Nr.	Teilenummer	ES1	ES2	Benennung/Zusatzinformation	Anzahl
32	A 126 750 00 98			<u>ABDICHTUNG</u>	1



The diagram shows an exploded view of a window frame assembly. The components are labeled with numbers: 3 (bottom handle), 5 (central handle), 11 (right handle), 14 (top handle), 17 (top handle detail), and 20 (a small component at the top). Part 20 is highlighted with a yellow box.

SSL	Pos.-Nr.	Teilenummer	ES1	ES2	Benennung/Zusatzinformation	Anzahl	Vor
	20	A 126 678 13 37			<a href="#">ABDECKUNG</a> ZIERSTAB TRENNFUGE	3	
	8	A 126 678 04 20			<a href="#">DICHTUNGSRAHMEN</a>	1	

BIS HIERHIN .....31 Aug 2016 09:00

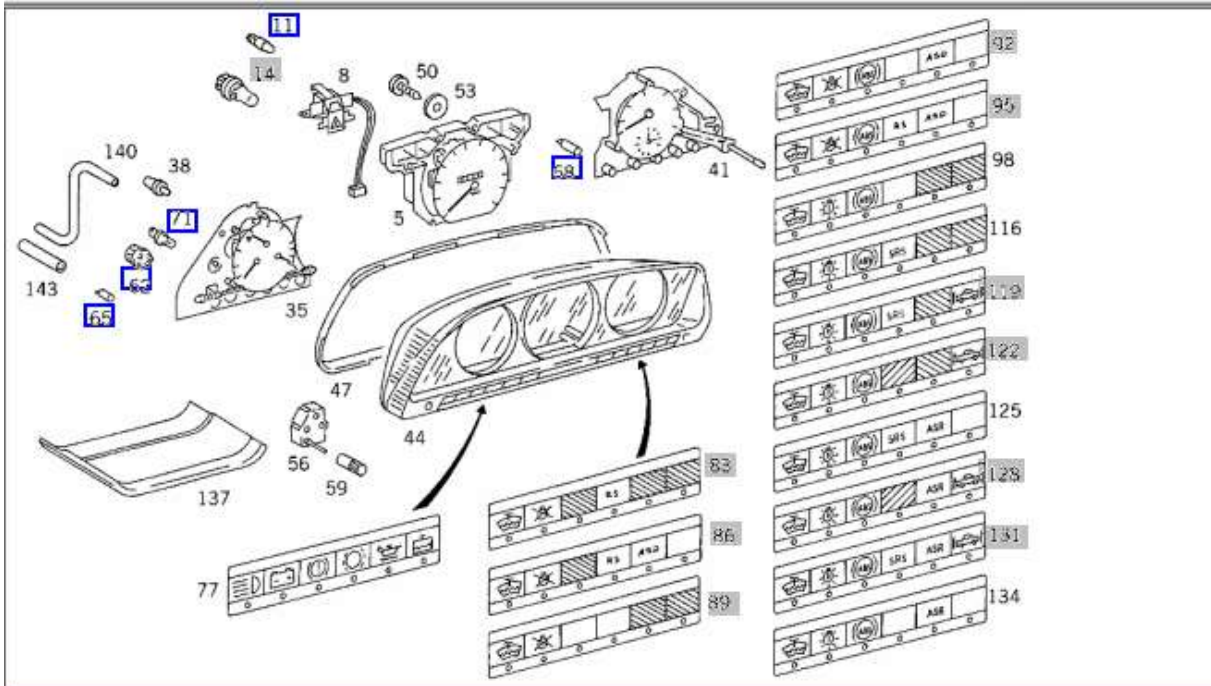


**Duo Heizventil**

The diagram shows an exploded view of a double water valve assembly. The main valve body is on the right, with a handle on the left. Various components are labeled with numbers: 152 (handle), 149 (rod), 155 (seal), 119 (nut), 116 (washer), 122 (nut), 140 (seal), 146 (washer), 158 (rod), 137 (rod), 128 (rod), 143 (rod), 131 (rod), and 134 (rod). There are also several unlabeled seals and washers shown.

SSL	Pos.-Nr.	Teilenummer	ES1	ES2	Benennung/Zusatzinformation	Anzahl	Vorha...	Pre
	8	A 000 830 37 84			<u>VENTIL</u> (DOPPELWASSERVENTIL) FUER WINDS	1		

Beleuchtung Kombi Instrument



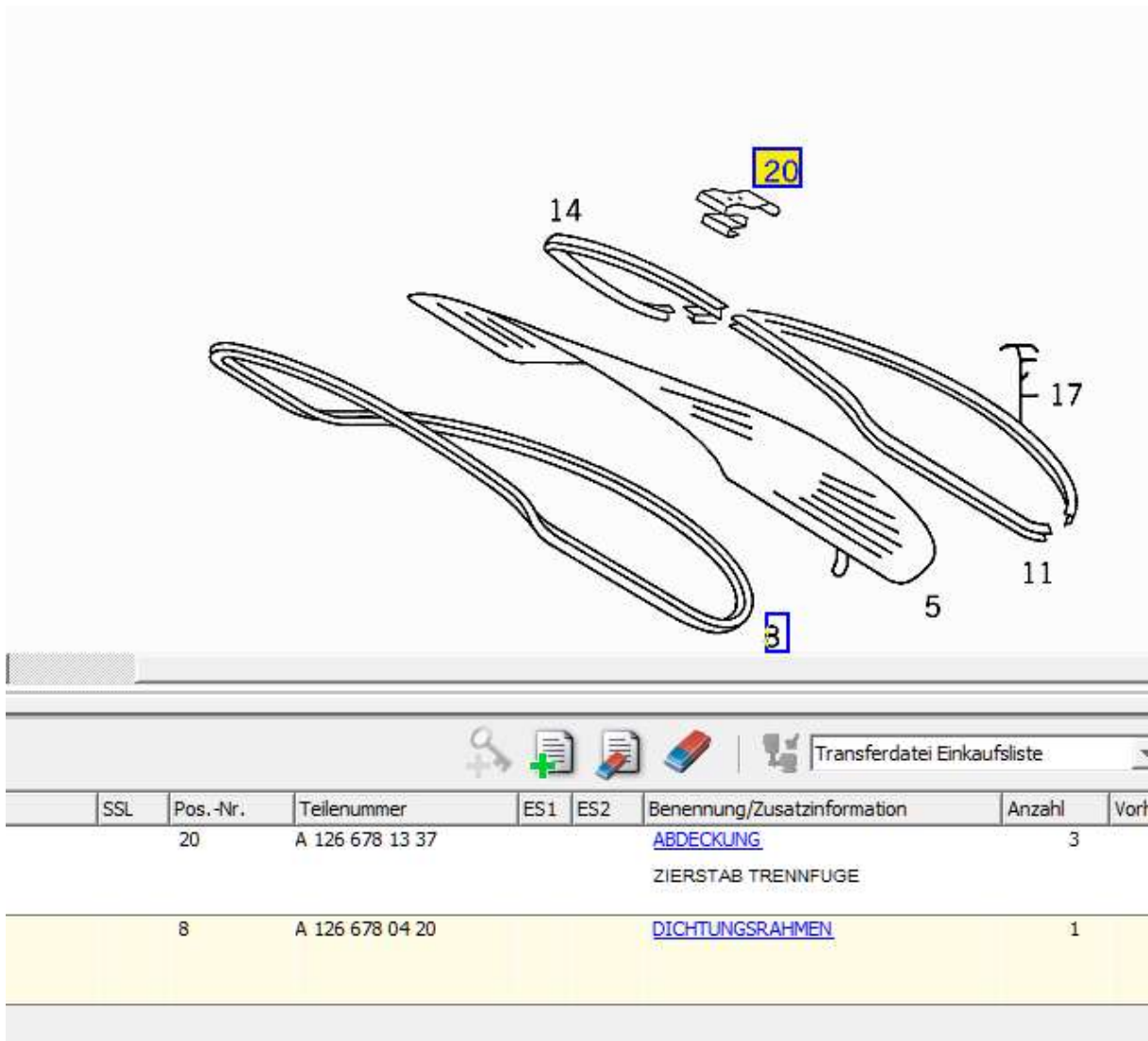
Nr.	SSL	Pos.-Nr.	Teilenummer	ES1	ES2	Benennung/Zusatzinformation	Anzahl	Vorl
5		62	A 000 545 40 19			<u>FASSUNG</u> LADEKONTROLLE, BELEUCHTUNG KOM	3	
4		71	N 072601 012230			<u>GLUEHLAMPE</u> KONTROLLEUCHTENW5/1,2-12V 1,2W	6	
3		65	N 072601 012240			<u>GLUEHLAMPE</u> LADEKONTROLLE, BELEUCHTUNG KOM	3	
2		68	A 000 545 34 19			<u>SOCKELLAMPE</u> KONTR. BLINKER, BREMSBELAGVERSC	6	
1		11	A 001 544 50 94			<u>GLUEHLAMPE</u> FUNKTIONSKONTROLLE	1	

### Beleuchtung Heizung Wählerad

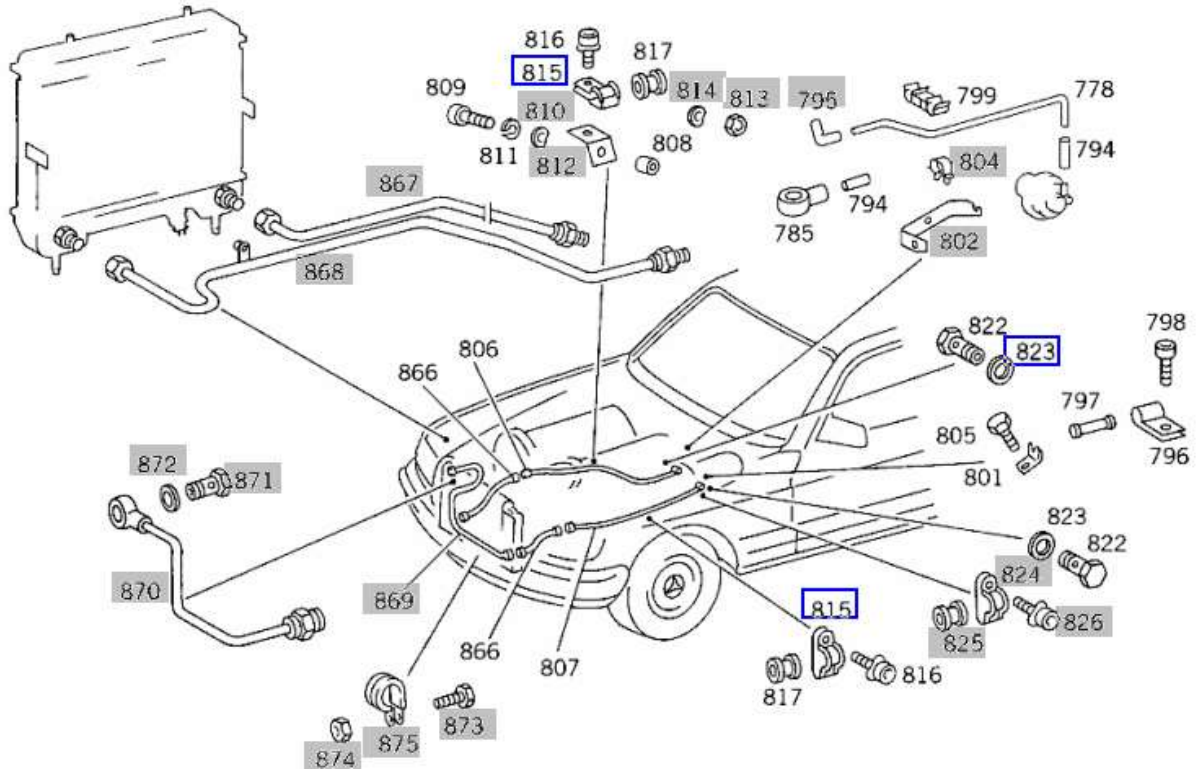
Nr.	SSL	Pos. Nr.	Teilenummer	ES1	ES2	Benennung/Zusatzinformation	Anzahl	Vorha...	Preis
1		41	N 000000 001061			GLUEHLAMPE BELEUCHTUNG BEDIENGERAET HEIZUI	6		

13. Sep. 2020

## Dichtung Heckscheibe

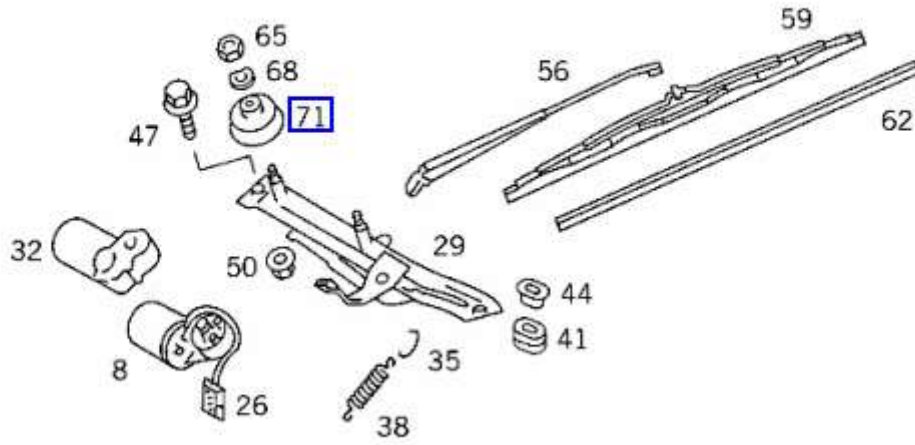


BIS HIERHIN .....31 Aug 2016 09:00



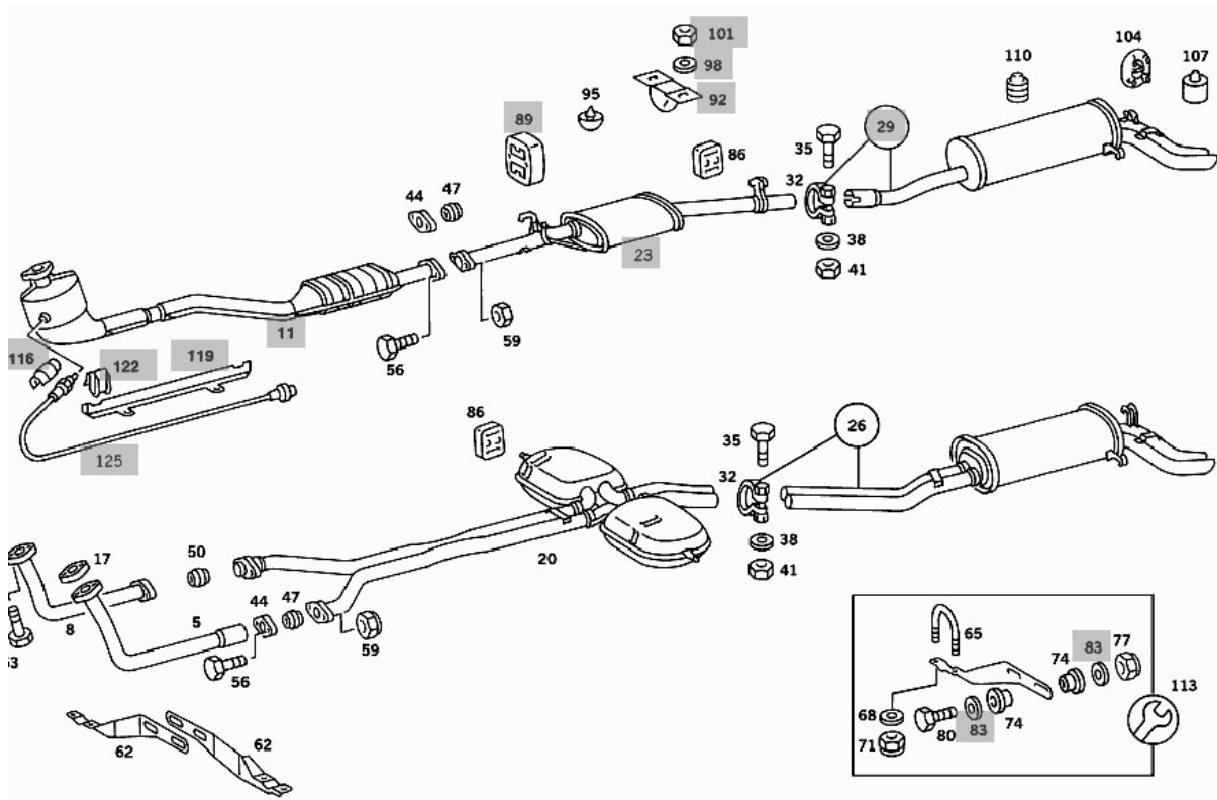
Nr.	SSL	Pos.-Nr.	Teilenummer	ES1	ES2	Benennung/Zusatzinformation	Anzahl	Vorha...	Pr
7		823	N 007603 014104			<a href="#">DICHRING</a> OELLEITUNG AN GETRIEBEGEAUEUSE	4		
6		817	A 112 997 02 81			<a href="#">TUELE</a> OELLEITUNG AN MOTOR	4		
5		815	A 120 995 00 05			<a href="#">SCHELLE</a> OELLEITUNG AN MOTOR	4		



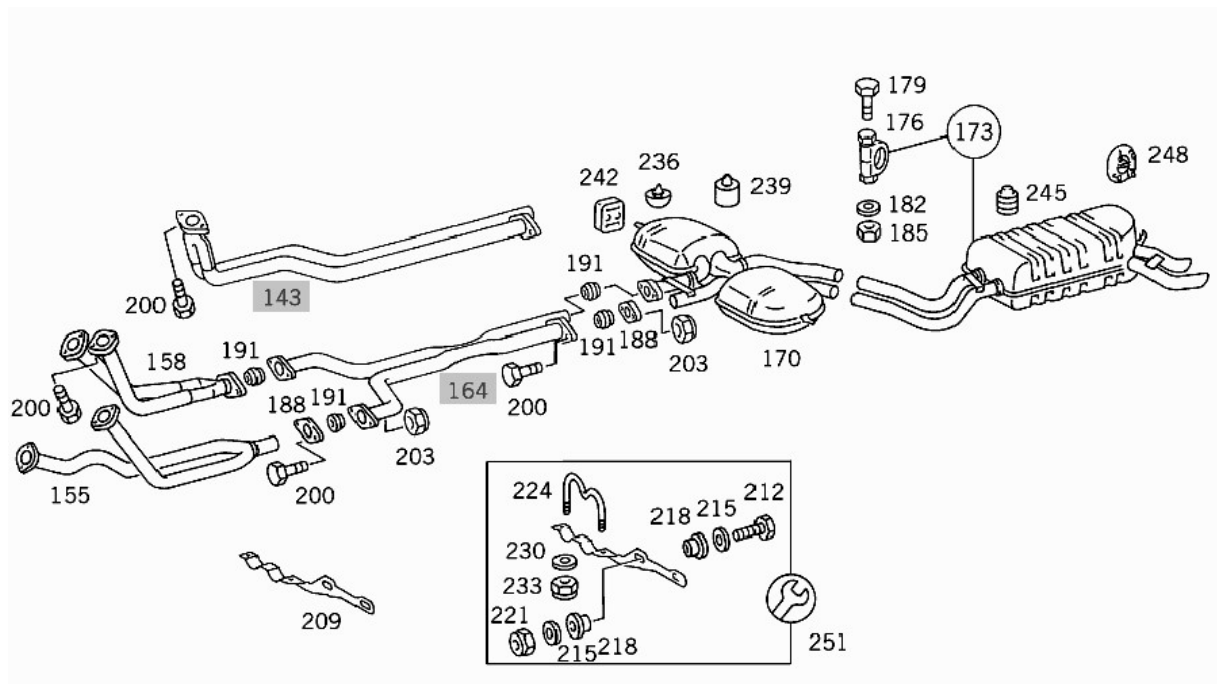


<input type="checkbox"/>	71	A 126 824 00 72	<b>KAPSEL</b> ABDECKUNG WISCHERACHSE	002
--------------------------	----	-----------------	---	-----

### Auspuffanlage M117 965



### Auspuffanlage WDB126036 ohne KAT



500SE,SEL,SEC—W126  
1-flutig bis Fg. 363 211

**G+MNr.: 40 0102-D3**

**G+MNr.: 04 06 03-Rüf (D3) Fz. werkseitig ohne Kat**

560SE,SEL,SEC—W126  
1-flutig bis Fg 363 211

**G+MNr.: 40 0103-D3**

**G+MNr.: 04 07 03-Rüf (D3) Fz. werkseitig ohne**



A1165401941 Masseband ZWISCHEN MOTORBLOCK UND ZUENDSPULE